



MANUAL DE
USUARIO



Antes de operar este producto, lea cuidadosamente las instrucciones de uso
**Horno de empotrar a gas
con asador eléctrico**
Modelo: HMKGL-60

IMPORTANTE

INDICE

Mensaje para el usuario	3
Características	3
Precauciones	4
Conozca su horno a gas	6
Instalación	7
- Conexión eléctrica	7
- Conexión de gas	9
- Instalación del horno	10
Operación	11
Regulación del quemador del horno	12
Como se usan los dispositivos de control	13
Problemas y soluciones	
Limpieza y mantenimiento	14
Temperaturas y tiempos estimados para guisar en el horno	14
Garantía	15

GARANTÍA

Descripción: Horno de empotrar a gas con asador eléctrico
Modelos: HMKGL-60

KOBLENZ ELÉCTRICA, S.A. DE C.V. Garantiza este producto por el término de un año en todas sus partes y mano de obra contra cualquier defecto de fabricación. Aplica a partir de la fecha de entrega y tratándose de productos que requieran de enseñanza o adiestramiento en su manejo de instalación de aditamentos, accesorios, implementos o dispositivos a partir de la fecha en que hubiera quedado operando normalmente después de su instalación en el domicilio que señale el consumidor bajo las siguientes condiciones:

1. Para hacer efectiva la garantía, no deben exigirse mayores requisitos que la presentación del producto, acompañado de la póliza correspondiente, debidamente sellada y fechada por el establecimiento que lo vendió o la factura recibo o comprobante, en el que consten los datos específicos del producto objeto de la compraventa.
- Nota: Si el sello del establecimiento que lo vendió no especifica la fecha en la que el consumidor recibió el producto, el consumidor deberá presentar la factura, recibo o comprobante objeto de la compraventa respectiva.**
2. La empresa se compromete a reparar o cambiar el producto así como las piezas y componentes defectuosos del mismo, sin ningún cargo para el consumidor. Los gastos de transportación que se deriven de su cumplimiento serán cubiertos por el fabricante o el importador.
3. El tiempo de reparación en ningún caso será mayor a 30 días, contados a partir de la recepción del producto en cualquiera de los sitios en donde pueda hacerse efectiva esta garantía.
4. En cualquiera de los centros de servicio autorizados podrán adquirirse consumibles, refacciones y partes.
5. Este producto es exclusivo para uso doméstico. No es para uso comercial o industrial.

ESTA GARANTÍA NO ES VÁLIDA EN LOS SIGUIENTES CASOS:

- a) Cuando el producto ha sido utilizado en condiciones distintas de las normales.
- b) Cuando el producto no ha sido operado con el instructivo de uso en idioma español proporcionado.
- c) Cuando el producto ha sido alterado o reparado por personas no autorizadas por la empresa. El consumidor podrá solicitar que se haga efectiva la garantía ante la propia casa comercial donde adquirió el producto, siempre y cuando el fabricante, importador o comercializador no cuente con talleres de servicio.

Nota: En caso de que la presente garantía se extraviara, el consumidor puede recurrir a su proveedor para que le expida otra póliza de garantía previa presentación de la nota o factura respectiva.

PRODUCTO: _____ MARCA: _____
 MODELO: _____ No. DE SERIE: _____
 NOMBRE DEL DISTRIBUIDOR: _____
 CALLE Y NÚMERO: _____ COLONIA O POBLADO: _____
 CIUDAD/CÓDIGO POSTAL: _____ FECHA DE ENTREGA: _____
 SELLO Y FIRMA: _____

CENTROS DE SERVICIO, REFACCIONES Y CONSUMIBLES		
Para mayores informes sobre un Centro de Servicio Autorizado cercano a tu domicilio		
Visita nuestro sitio web: www.koblenz.com.mx		Escribenos en Whatsapp: 55 7955 2874
Edo. de México (55)58-64-03-00	Koblenz Eléctrica, S.A. de C.V. Av. Ciencia No. 28, Parque Industrial Cuamatla, Cuauhtlilán Izcalli, Edo. de México, México C.P. 54730	Encuétranos en: f X v @ @KoblenzMexico

Importado por:
Koblenz Eléctrica, S.A. de C.V.
 Av. Ciencia No. 28,
 Parque Industrial Cuamatla
 Cuauhtlilán Izcalli, Edo. de México
 México, C.P. 54730
 Tel. (55) 5864-0300
 Descubre más productos en: www.koblenz.com.mx

Thorne Electric, Co.
 P.O. BOX 18363, San Antonio, TX,
 78218-0363 U.S.A. Tel: (210) 590-1226
 Fax: (210) 590-1258 • 1 (800) 548-5741
 Discover more products: www.koblenz.com



Hecho en Italia / Made in Italy

19-0968-00-8(B)



15

LIMPIEZA Y MANTENIMIENTO

Antes de efectuar estas operaciones es siempre conveniente, por razones de seguridad, desconectar el aparato de la red eléctrica, es importante efectuar la limpieza al interior del horno muy a menudo y en particular después de cada utilización del asador para evitar la formación de salpicaduras excesivas que pueden originar mal olor durante las cocciones sucesivas. No se aconseja la utilización de abrasivos para no atacar el esmalte; utilizar agua tibia con jabón o detergente neutro (no corrosivo) para la limpieza no puede ser utilizada ninguna máquina de vapor.

ADVERTENCIA

No utilice detergentes abrasivos o estropajos de metal para limpiar la puerta de cristal del horno ya que puede rallar la superficie, lo que podría provocar la rotura del cristal.

COCER EN EL HORNO

Con esta forma de funcionamiento, puede cocinar las recetas que ya conoce o las descritas en los libros de cocina. Se aconseja colocar los alimentos por cocer en la guía central del horno.

TEMPERATURAS Y TIEMPOS ESTIMADOS PARA GUIJAR EN EL HORNO

ALIMENTOS	TEMPERATURA °C	TIEMPO DE COCCIÓN (min)	PRECALENTAMIENTO
PASTA PARA BIZCOCHO (BRAZO)	210	15-20	SÍ
PASTA FLORA (GALLETAS)	200	10-12	SÍ
PASTA CON LEVADURA (HOGAZA)	200	25-30	SÍ
BIZCOCHO (PEQ. MOLDES DE PAPEL)	190	20-25	SÍ
PASTA FERMENTADA (STRUDEL CON SEMILLAS DE ADORMIDERA)	180	40-50	SÍ
PASTA DE HOJALDRE (PASTELILLOS)	190	20-30	SÍ
SOUFFLÉ	180	35-40	SÍ
SACHERTORTE	180	55-60	SÍ
PASTEL DE FRUTAS	160	160-180	SÍ
PASTA PARA LIONESAS	200	35-40	SÍ
ASADO DE VACA (CERCA DE 1,5 KG)	200	90-120	SÍ
ASADO DE CERDO (CERCA DE 1,5 KG)	200	100-120	SÍ
PIZZA	200	20-25	SÍ
PUDÍN DE PESCADO	180	50-60	SÍ
PUDÍN DE VERDURAS	170	30-40	SÍ
AVES	190-200	60-70	SÍ

PARA REEMPLAZAR EL FOCO

ATENCIÓN

Antes de efectuar esta operación se recomienda desconectar la clavija del tomacorriente para evitar una descarga eléctrica y que el horno este frío.

Destornillar la cubierta de la lámpara de vidrio girándola en sentido opuesto de las manecillas del reloj y utilizar una lámpara de 15 W apto para temperaturas de 300°C.

¿QUE TIENE USTED EN SUS MANOS?

¡Felicidades!

Usted acaba de adquirir un **Horno a gas Koblenz** que es garantía de calidad y durabilidad. Al escoger este nuevo producto, usted ha incorporado a su hogar un horno de empotrar que cuenta con un moderno diseño y el respaldo de una gran tecnología. Nuestros deseos son proporcionarle la máxima comodidad con una serie de beneficios que usted ira descubriendo y podrá apreciar.

Este manual le ayudara a conocer y utilizar en forma más efectiva su nuevo horno.

CARACTERÍSTICAS DE SU HORNO A GAS KOBLENZ

Características	MODELO
	HMKGL-60
Parrillas	1
Easy Clean	SÍ
Timer	Mecánico
Mandos	Mecánico
Ventana	Semi-panorámica

CARACTERÍSTICAS ELÉCTRICAS NOMINALES

CARACTERÍSTICA	MODELOS
	HMKGL-60
Tensión	127 V~
Frecuencia	60 Hz
Corriente	10 A

PRECAUCIONES

Estimado cliente le agradecemos haber elegido nuestro producto. El uso de este aparato es sencillo; antes de instalarlo o utilizarlo, sin embargo, hay que leer atentamente este manual. Aquí podrá encontrar las indicaciones correctas para la perfecta instalación, uso y mantenimiento.

- Es muy importante que este manual de instrucciones se guarde junto con el aparato en caso de que pase a otra persona.
- El horno nunca debe utilizarse para calentar una habitación, esto es muy peligroso.
- Este es un producto fabricado exclusivamente para uso doméstico. No es de uso industrial, ni comercial.
- Debe ser utilizado por personas adultas. Se recomienda evitar que niños menores la manipulen o jueguen cerca especialmente cuando se encuentre en funcionamiento.
- No instale su horno en un lugar en donde esté expuesta a corrientes de aire.
- Retire todos los materiales del empaque de su horno antes de usarse.
- Antes de realizar el mantenimiento o limpieza de su horno, debe apagar los quemadores, esperar a que se enfríen y en su caso desconectar el horno del tomacorriente.
- Para las posibles intervenciones de reparación, diríjase siempre a un Centro de Servicio Autorizado Koblenz. Las reparaciones efectuadas por personal no competente puede ocasionar daños a la propiedad y/o a las personas.
- Se aconseja apagar el horno antes de retirar cualquier utensilio que esté dentro.
- No utilice el interior del horno para guardar utensilios con aceite, grasa, materiales inflamables o que no soporten el calor (madera, papel, paños, aerosoles, etc).
- Los niños deben supervisarse para asegurar que ellos no empleen los aparatos como juguete.
- Este aparato no se destina para utilizarse por personas (incluyendo niños) cuyas capacidades físicas, sensoriales o mentales sean diferentes o estén reducidas, o carezcan de experiencia o conocimiento, a menos que dichas personas reciban una supervisión o capacitación para el funcionamiento del aparato por una persona responsable de su seguridad.

NOTA: Si el cordón de alimentación es dañado, éste debe ser reemplazado por el fabricante, su agente de servicio o por personal calificado para evitar el riesgo.

ASADOR ELÉCTRICO

La resistencia del asador puede regularse del 1 al MÁX. con la correspondiente perilla (fig. 3). Cuando el asador está en marcha, se enciende la luz interna del horno. Para poner en marcha el motor del asador, girar la perilla hasta el símbolo. Se escuchará un clic. Luego, poner la perilla a la potencia deseada (de 0 a 8).

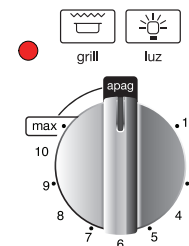


Fig. 3

ATENCIÓN: el asador no funciona si el horno está encendido.

MINUTERO MECÁNICO

El minuterio es una alarma temporizada independiente del funcionamiento del horno, que se puede programar para un período máximo de 60 minutos.

La perilla de regulación (fig. 4) se ha de girar en el sentido de las manecillas del reloj hasta la posición de 60 minutos y, luego, se ha de girar en sentido contrario a las agujas del reloj hasta la posición correspondiente al tiempo deseado.

Transcurrido dicho tiempo, suena una alarma que se apaga automáticamente.

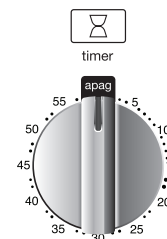


Fig. 4

PROBLEMAS Y SOLUCIONES

PROBLEMA	CAUSA	SOLUCIÓN
Calentamiento de perillas	Mala instalación o empaque en malas condiciones	Instalar conforme al manual de usuario o sustituir empaque
Flama baja	Mala presión del gas	Revisar su instalación y regulador

Si después de verificar lo anterior necesita de más información o la visita de un técnico, llame sin costo alguno al Centro de Servicio de su localidad o al 01800-849 4711. Favor de proporcionar una descripción detallada del problema, el modelo, No. de serie y fecha de compra del aparato. Esto nos ayudará a brindarle un mejor servicio.

Durante este tiempo, el quemador se enciende eléctricamente, el elemento térmico se calienta y el gas llega al quemador.

No mantener presionada la perilla por más de 15 segundos.

Si el quemador no se enciende, volver a presionada la perilla sólo tras dejar la puerta abierta durante 1 minuto como mínimo.

Si el encendido eléctrico no funciona, acercar un fósforo encendido al orificio por el cual se ve el quemador y, al mismo tiempo, presionar la perilla del termostato, colocado en la posición de máximo, entre 5 y 10 segundos.

REGULACIÓN DEL QUEMADOR DEL HORNO

Si la flama del horno es amarilla o se separa del quemador:

- 1.- Retire la parrilla de Horno.
- 2.- Retire el piso del Horno sujetándolo de las ranuras laterales del mismo.
- 3.- Con un desarmador afloje el tornillo localizado en la parte trasera del quemador.(ver fig. 2a)
- 4.- Gire el regular un poco, permitiendo mas entrada de aire primario para flamas amarillas, o gire el regulador en sentido contrario, para cerrar la entrada del aire y evitar flamas que se separen
- 5.- Encienda el Horno.
- 6.- Verifique que las flamas sean azules y que no se separen del quemador.
- 7.- Si la flama no es azul, repita el paso 4.
- 8.- Al finalizar apriete nuevamente el tornillo regulador.
- 9.- Reinstale el piso.
- 10.- Coloque la parrilla de Horno.

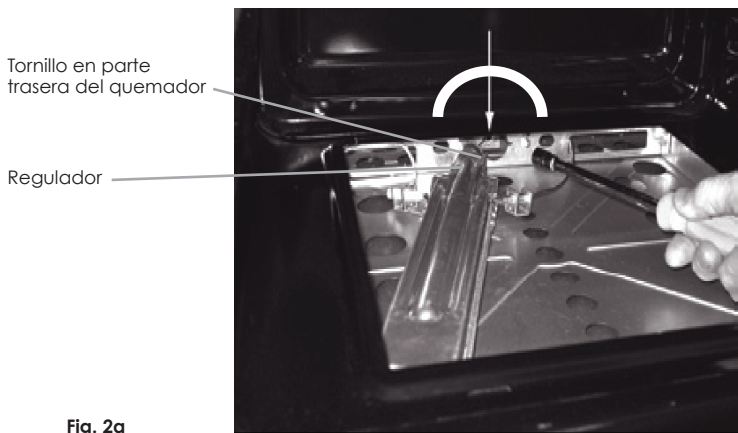


Fig. 2a

ADVERTENCIA SITUACIÓN A GAS.

- **ABRA LAS VENTANAS.**
- **NO TOQUE INTERRUPTORES ELÉCTRICOS.**
- **APAGUE TODAS LAS FLAMAS CERRANDO LA VÁLVULA GENERAL DE PASO.**
- **LLAME INMEDIATAMENTE A LA CENTRAL DE FUGAS O A SU PROVEEDOR DE GAS.**

PARA SU SEGURIDAD:

- **NO ALMACENE GASOLINA U OTROS LÍQUIDOS FLAMABLES EN LA CERCANÍA DE SU APARATO.**
- **NO OBSTRUYA LAS RANURAS DE VENTILACIÓN DEL HORNO Y/O ASADOR.**
- **LOS MUEBLES QUE SE INSTALEN JUNTO A LA ESTUFA, ASÍ COMO EL PISO, DEBEN RESISTIR UNA TEMPERATURA DE 95 °C, SIN DEFORMARSE.**
- **NO DEBE UTILIZARSE COMO CALEFACTOR DE AMBIENTE.**

ADVERTENCIA

- **Durante su uso, el aparato se calienta. Se debe tener cuidado de no tocar los elementos calefactores situados al interior del horno.**
- **Cuando se usa el asador tener la puerta cerrada.**

ADVERTENCIA

- **Las partes accesibles pueden llegar a calentarse cuando el asador está en uso, tener la precaución de alejar a los niños del aparato.**

CONOZCA SU HORNO A GAS



- A. Termostato del horno de gas
- B. Perilla del asador y la luz del horno
- C. Testigo del horno de gas
- D. Minutero mecánico
- E. Testigo del asador

NOTA:
La ilustración sólo es representativa

OPERACIÓN

La primera vez que utilice su horno limpie a fondo con agua y jabón, enjuague cuidadosamente.
Calentar el horno alrededor de 20 minutos a la máxima temperatura; de esta forma eliminará todos los residuos grasos ya que podrían causar olores desagradables durante la cocción.

Importante:

Antes de empezar con la limpieza del horno desconecte la clavija del tomacorriente o quite la línea de alimentación del aparato. Además evite el uso de sustancias ácidas o alcalinas (jugos de limón, vinagre, sal, tomates, etc.). Evite el uso de productos a base de cloro, ácidos o abrasivos especialmente para la limpieza de las paredes barnizadas.

COMO SE USAN LOS CONTROLES (fig. 2)

1. Termostato del horno de gas
2. Perilla del asador y la luz del horno
3. Testigo del horno de gas
4. Minutero mecánico
5. Testigo del asador

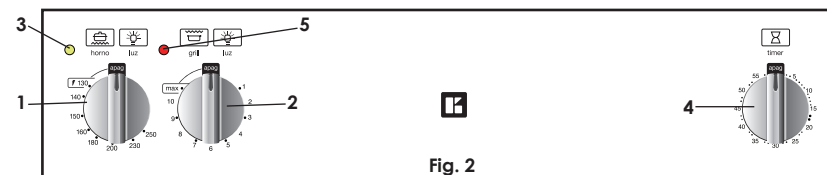


Fig. 2

TERMOSTATO DEL HORNO

Sirve para programar la temperatura deseada del horno e incorpora una válvula de seguridad. Cuando está en marcha, el testigo verde se enciende.

La posición de mínimo corresponde a una temperatura del horno de 130°C.

La posición de máximo corresponde al tope del termostato y calienta el horno a 250°C.

Para encender el quemador, presionar la perilla del termostato y girarla en sentido contrario a las agujas del reloj hasta la temperatura deseada.

Mantener presionada la perilla entre 5 y 10 segundos.

INSTALACIÓN DEL HORNO

La instalación y conexión apropiada es su responsabilidad. Recomendamos que el horno sea instalado por personal calificado de acuerdo con las normas y disposiciones del código eléctrico nacional.

Para instalar el horno en el mueble de las cocinas basta hacer un hueco en las dimensiones indicadas en la **Fig. 1** (las dimensiones son en mm).

El aparato debe fijarse al mueble mediante los dos tornillos, a través de los agujeros hechos en los soportes de montaje del horno.

El hueco de empotrado debe tener la parte trasera abierta y su construcción debe permitir la ventilación para evitar el calentamiento excesivo del mueble: si es empotrado en una columna (**Fig. 1A**) dejar un área para el paso del aire de por lo menos 200 cm², si es empotrado debajo de la cubierta de su cocina (**Fig. 1B**) dicha condición no es necesaria.

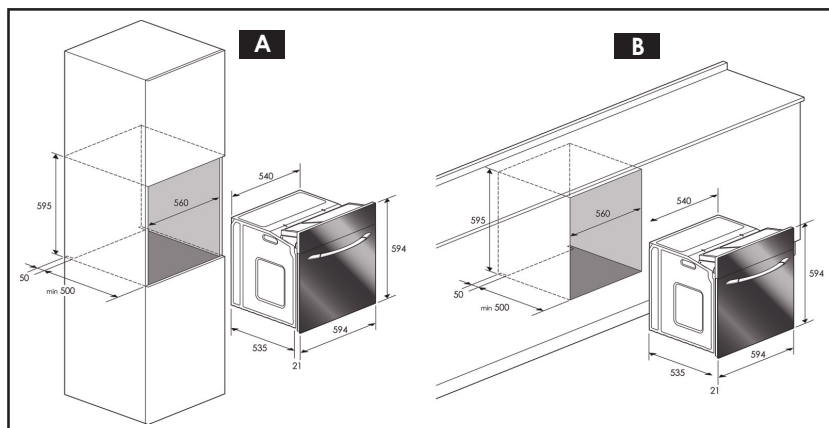


Fig. 1

INSTALACIÓN

- Lea completamente este **MANUAL** antes de solicitar la instalación de su horno de empotrar y proceder a su uso.
- La instalación y/o conexión apropiada es su responsabilidad. Un técnico calificado debe instalar su horno de empotrar.
- Se recomienda realizar la reparación de su horno de empotrar a través de los **Centros de Servicio Autorizados Koblenz**.
- Retire los elementos de empaque y coloque los accesorios de su horno de empotrar.
- Antes de instalar su horno de empotrar, verifique qué tipo de gas se surte en su domicilio.



ADVERTENCIA

Su horno de empotrar está diseñado para trabajar a una presión de operación de 2,75 kPa para Gas L.P. y a 1,76 kPa para Gas Natural.

Este horno de empotrar está ajustado para trabajar con Gas L.P., si necesita usar Gas Natural, llame a cualquier Centro de Servicio Autorizado Koblenz.

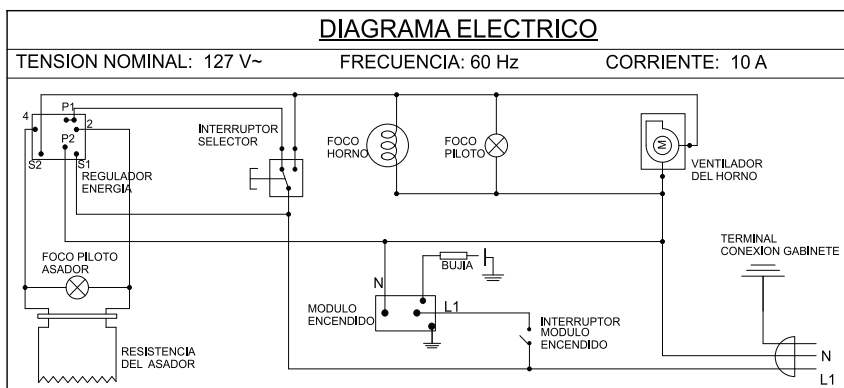
- Coloque su horno de empotrar cerca de una toma de corriente de pared con conexión a tierra y no use extensiones eléctricas o contactos múltiples.

CONEXIÓN ELÉCTRICA

El horno es apto sólo para uso doméstico. Conecte el horno a un contacto aterrizado de 127 V~ 60 Hz. La conexión apropiada es su responsabilidad. La conexión debe ser efectuada por personal calificado y debe ser conforme con las normas vigentes. En caso contrario ningún daño a personas

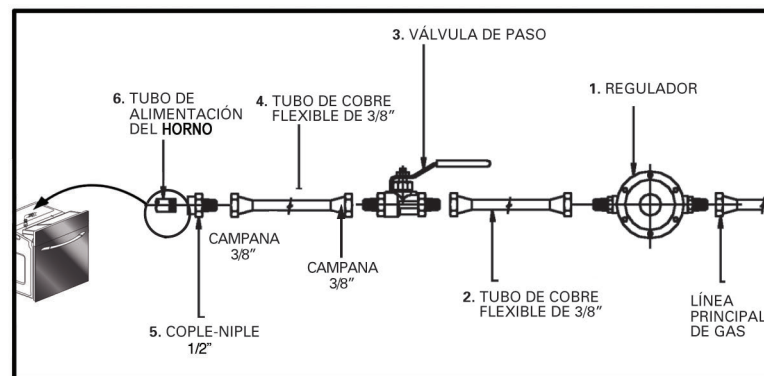
o cosas podrá ser imputado al fabricante o importador.
 No utilice extensiones o cables de un calibre menor a 14 AWG para evitar posibles calentamientos o quemaduras.
 La clavija del horno tiene tres puntas: aterrizado y debe conectarse a una toma de corriente de pared con conexión a tierra para evitar descargas eléctricas, si no tiene una toma de corriente de este tipo, recomendamos que lo instale un electricista debidamente calificado de acuerdo con las normas y disposiciones del código eléctrico nacional.

NOTA: Bajo ninguna circunstancia, remueva o corte la punta de tierra de la clavija.



CONEXIÓN DE GAS

1. Verifique que su instalación de gas cuente con un regulador, si no es así, instale uno a la línea principal. (Dibujo C).
2. Continúe con tubo de cobre de 3/8 de pulgada de diámetro, con campanas de 3/8 de pulgada en los extremos.
3. Instale una válvula de paso manual a la línea principal de gas, en un lugar de fácil acceso.
4. Continúe con tubo de cobre flexible de 3/8 de pulgada de diámetro con campanas de 3/8 de pulgada en los extremos, haciendo uno a tres rizados de 30 cm de diámetro cada uno aproximadamente.
5. Conecte a la entrada de gas de el horno un conector Cople-Niple hembra de 1/2 de pulgada NPT y salida macho para campana de 3/8 de pulgada.
6. Conecte la terminal campana de 3/8 de pulgada del tubo flexible al conector instalado en el horno.



NOTA: • Selle todas las conexiones

- Cheque con agua jabonosa que no existan fugas.
- Si la instalación no es nueva, limpie los tubos de cobre para evitar que se tapen las espreas.
- **Nunca utilice manguera flexible con y sin recubrimiento de alambre de acero inoxidable para su instalación.**