



Koblenz[®]

OPERATION INSTRUCTIONS MANUAL DE OPERACIÓN

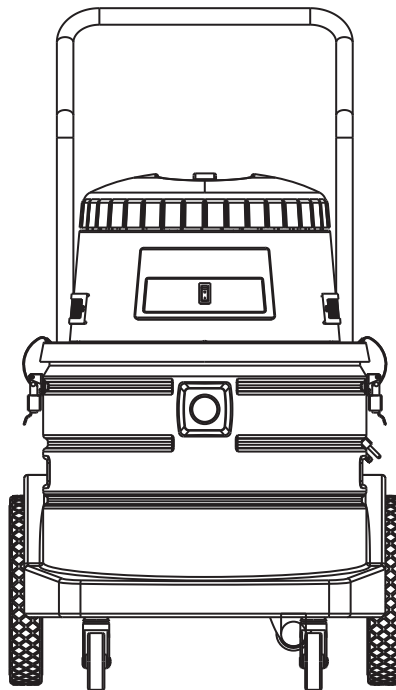
COMMERCIAL VACUUM CLEANER ASPIRADORA INDUSTRIAL / COMERCIAL

CONGRATULATIONS!

You have just acquired a vacuum cleaner, please read this manual carefully before connecting your vacuum cleaner. Keep this manual at hand for further references.

¡FELICIDADES!

Acaba de adquirir una aspiradora, favor de leer este manual antes de conectar su aspiradora. Conserve este manual para futuras referencias.



FOR MODELS / PARA MODELOS:		ELECTRICAL RATING / CARACTERÍSTICAS ELÉCTRICAS		
AI-1240 BCR	COMMERCIAL 12	120 V~	60 Hz	1400 W
AI-1260 BCR	COMMERCIAL 12	120 V~	60 Hz	1400 W

IMPORTANT SAFETY INSTRUCTIONS

- WHEN USING AN ELECTRICAL VACUUM CLEANER, BASIC PRECAUTIONS SHOULD BE FOLLOWED, INCLUDING THE FOLLOWING.
- READ ALL INSTRUCTIONS BEFORE USING VACUUM CLEANER. THIS VACUUM CLEANER IS FOR COMMERCIAL USE.

SAVE THESE INSTRUCTIONS FOR FUTURE REFERENCE.

WARNING

To reduce risk of fire, electric shock or injury:

- Use product only as described in this manual, use only manufacturer's recommended attachments.
- Do not pick up anything that is burning or smoking; such as cigarettes, matches or hot ashes.
- Do not leave vacuum when plugged in. Unplug from outlet when not in use or before servicing.
- Turn off unit before unplugging.
- Do not put any object into openings. Do not use with any opening blocked. Keep free dust, lint, hair and anything that may reduce air flow.
- Do not use without dust bag and / or filters in place.
- Do not allow vacuum to be used as a toy or to run unattended at any time. If used by children or near children, close supervision is necessary.
- Do not use with damaged cord plug. If vacuum is not working as it should, or if it has been dropped, damaged, left outdoors or dropped into water, return it to an authorized service center.
- Do not pull or carry by cord, use cord as a handle, close a door on a cord or pull cord around sharp edges or corners, do not run vacuum over cord. Keep away from heated surfaces.
- Do not unplug by pulling on cord. To unplug, grasp the plug, not the cord.
- Do not handle plug or vacuum with wet hands.
- Use extra care when cleaning stairs.
- Do not use to pick up flammable or combustible liquids, such as gasoline or use in area where such items may be present.
- Always turn off appliance before connecting or disconnecting, either hose or motorized nozzle.
- Keep hair, loose clothing, fingers and all parts of body away from openings and moving parts.
- To pick up water, take out the cloth filter. Never use vacuum cleaner as a pump (only for wet / dry models).
- Never vacuum water or liquids with the power nozzle.

GROUNDING INSTRUCTIONS

Models AI-1240, AI-1260, are grounded.

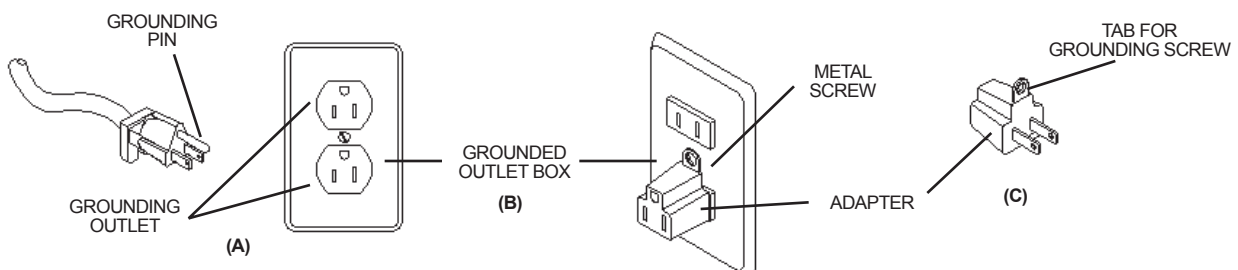
Connect them to a properly grounded outlet only (see grounding instructions).

This appliance must be grounded. If it should malfunction or breakdown, grounding provides a path of least resistance for electric current to reduce the risk of shock. This appliance is equipped with a cord having an equipment - grounding conductor and a grounding plug. The plug must be inserted into an appropriate outlet that is properly installed and grounded in accordance with all local codes and ordinances.

WARNING - Improper connection of the equipment - grounding conductor can result in a risk of electric shock. Check with a qualified electrician or service person if you have doubts as to whether the outlet is properly grounded. Do not modify the plug provided with the appliance - if it does not fit the outlet, have a proper outlet installed by a qualified electrician.

This appliance is for use on a nominal 120 V~ circuit and has a grounded plug that looks like the plug illustrated in sketch "A". A temporary adaptor that looks like the adaptor in sketches "B" and "C" may be used to connect this plug to a 2-pole receptacle as shown in sketch B if a properly grounded outlet is not available. The temporary adaptor should be used only until a properly grounded outlet (sketch "A") can be installed by a qualified electrician. The green colored rigid wear, lug, or the like extending from the adaptor must be connected to a permanent ground such as a properly grounded outlet box cover. Whenever the adaptor is used, it must be held in place by a metal screw.

NOTE: In Canada, the use of temporary adaptor is not permitted by the Canadian Electric Code.



AVAILABLE ACCESSORIES

MODELS

1 1/4" ACCESSORIES AI-1240

1 1/2" HEAVY DUTY ACCESSORIES AI-1260

Carpet tool



Floor and wall brush



Furniture and upholstery



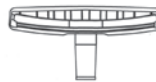
Dust brush



Crevice tool

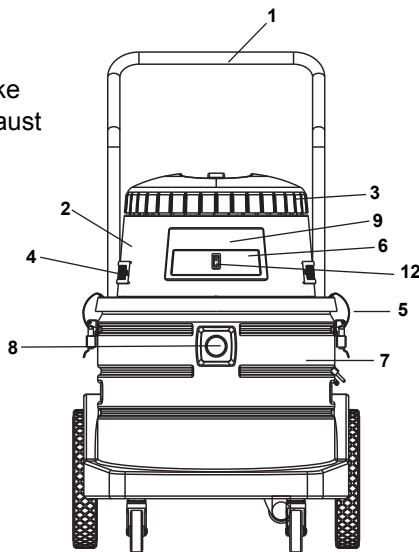


Water suction accessory

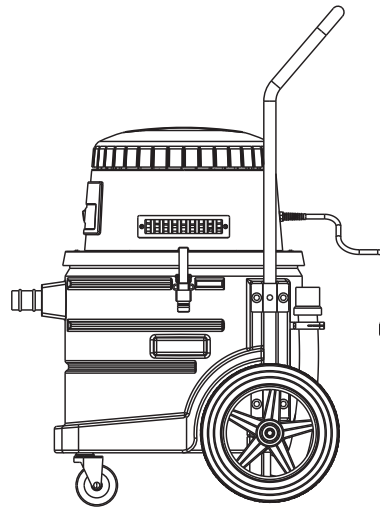


GETTING TO KNOW YOUR VACUUM CLEANER

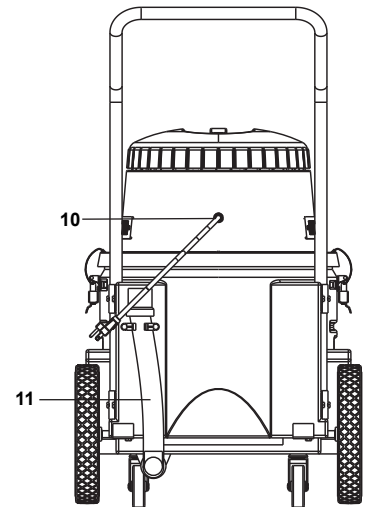
1. Handle
2. Motor head
3. Cooling air intake
4. Cooling air exhaust
5. Head clamps
6. Control panel
7. Tank
8. Suction inlet
9. Tank insert
10. Line cord
11. Drain hose
12. On/off switch



FRONT VIEW



SIDE VIEW



BACK VIEW

IF YOU HAVE A PROBLEM

PROBLEM	POSSIBLE CAUSE	POSSIBLE SOLUTION
Vacuum does not start.	Not firmly plugged in.	Plug in firmly.
Low suction.	Tank full. Filters are dirty. Motor head not installed correctly. Clogged hose.	Empty tank. Shake dust off cloth and wash the sponge Be sure the hood seats properly on the tank. Check the snap clamp are closed. Clean the hose.

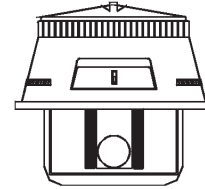
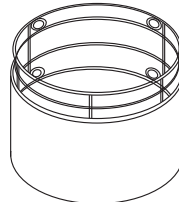
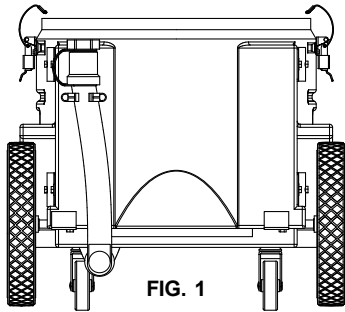
WET PICK - UP (Only for wet / dry models)

1. Take the motor head out of the tank. Unlock the two snap clamps.
2. Remove the cloth filter and replace the motor head into place.
3. Connect the line cord into a 120 V~, 60 Hz outlet.
4. Install the water suction accessory.
5. Turn the vacuum cleaner on, using the on / off switch.
6. When finished, turn the vacuum cleaner off, disconnect it and wind the cord around the handle.

NOTE: When the tank is full, the float valve will close the motor intake, preventing any further suction. Never vacuum water with the power nozzle, the electric hose or the cloth filter.

MAINTENANCE

1. Check the level of the water or dirt in the tank periodically. If it is full, take the motor head off and empty the tank (see fig. 1).
2. Shake the cloth filter to remove the dust, never wash it. Place the bag over cage, making sure the elastic band is over the last wire ring of the cage, fitting snugly between the last ring and the motor base covering the entire cage (see fig. 2).
3. Take off the sponge filter at the bottom of the motor head (see fig. 3). Hand wash it with cold water. Let it dry completely before placing it again in the vacuum cleaner. Never use heat sources to shorten the drying time, this can change its shape.
4. Place the motor head over the tank and lock the two snap latches.



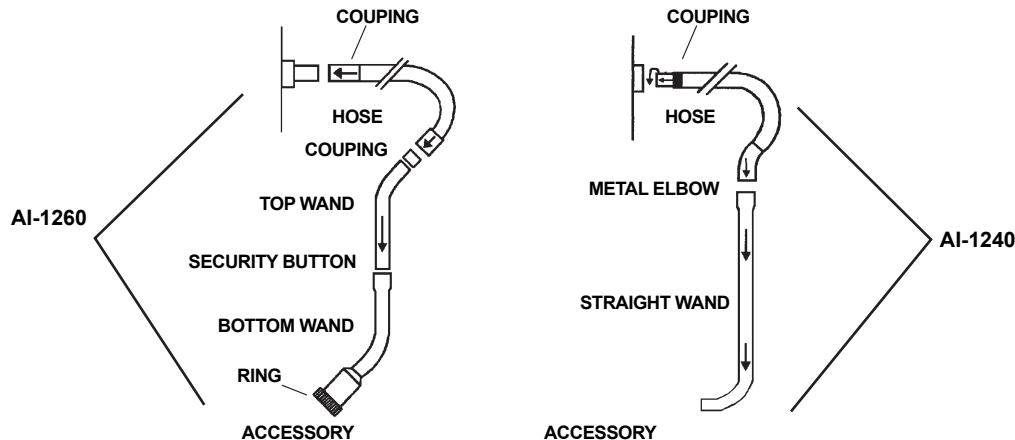
CONNECTING HOSE AND ACCESSORIES

MODELS: AI-1240

1. Insert the hose aligning the three tabs with the grooves in the suction inlet. Push coupling and turn clockwise.
2. On the other end of the hose (metal elbow) connect the two metal wands on the aluminum elbow.
3. Connect the accessory of your choice to the elbow or directly to the wand.

MODELS: AI-1260

1. Press the plastic coupling of the hose into the suction inlet tube.
2. Press the other end of the hose into the upper extension wands (the one without coupling ring).
3. Join the wands aligning the button and the hole.
4. To connect the accessories, loosen the ring (do not take it off) and insert the accessory of your choice. Tighten up the ring again.
5. The crevice tool, the furniture and upholstery brush, and the dust brush can be connected directly into the hose.



MODELS AI-1240

This model includes an expandible chromed wand.
Connect the hose to the wand then connect any floor accessory or tool required

DRY VACUUMING

1. Make sure that the cloth filter and the sponge filter are on their correct position (see maintenance section).
Make sure both filters are completely dry.
2. Make sure that the head snap clamps are in the closed position.
3. Connect the line cord to a 120 V~, 60 Hz outlet.
4. Connect the accessory of your choice (except the water suction accessory).
5. Turn the vacuum on using the on / off switch.
6. When finished, turn the vacuum off, disconnect it and wind the cord around the handle.

ADVERTENCIAS

- AL UTILIZAR SU ASPIRADORA, SE DEBEN SEGUIR LAS SIGUIENTES PRECAUCIONES.
- ANTES DE UTILIZAR ESTA ASPIRADORA LEA CUIDADOSAMENTE LAS INSTRUCCIONES DE USO.

GUARDE ESTE MANUAL PARA FUTURAS REFERENCIAS

PRECAUCIONES

Para reducir el riesgo de fuego, choque eléctrico o heridas:

- Úsese sólo como se describe en este manual. Utilice únicamente accesorios recomendados por el fabricante.
- No recoja nada que se esté quemando o humeando como cigarrillos, cerillos o cenizas calientes.
- No deje la aspiradora sola cuando está conectada.
Cuando no esté en uso y antes de darle servicio apague y desconecte su aspiradora.
- Apague todos los controles antes de desconectar.
- No ponga ningún objeto en ninguna de las aberturas, ni se utilice con alguna abertura bloqueada.
Mantenga su aspiradora libre de polvo, cabello, pelusa o cualquier cosa que pueda reducir el paso del aire.
- Cuando utilice su aspiradora cerca de los niños, favor de tener extremo cuidado.
- Este aparato no se destina para utilizarse por personas (incluyendo niños) cuyas capacidades físicas, sensoriales o mentales sean diferentes o estén reducidas, o carezcan de experiencia o conocimiento, a menos que dichas personas reciban una supervisión o capacitación para el funcionamiento del aparato por una persona responsable de su seguridad.
- Los niños deben supervisarse para asegurar que ellos no empleen los aparatos como juguete.
- Si el cordón de alimentación es dañado, debe ser reemplazado por el fabricante, su agente de servicio o personal calificado para evitar cualquier riesgo.
- No cargue o jale la aspiradora con el cordón, ni lo use como manija, no jale el cordón sobre orillas o esquinas filosas y manténgalo alejado de superficies calientes.
- No maneje la aspiradora o la clavija con las manos mojadas.
- No utilice su aspiradora cerca de o para recoger líquidos inflamables o combustibles como la gasolina.
- No desconecte su aspiradora jalándola por el cable. Para desconectarla júlela de la clavija.
- Para recoger agua, quite el filtro de tela, nunca utilice la aspiradora como una bomba (sólo para modelos seco / mojado).
- Nunca aspire agua o líquidos con el accesorio motorizado.
- Siempre apague la aspiradora antes de conectar o desconectar el accesorio motorizado.
- Cuide el producto de insectos, roedores o elementos extraños ya que éstos podrían causarle daños al equipo.
Las variaciones en el voltaje suministrado pueden provocar daños en su equipo.

INSTRUCCIONES DE ATERRIZADO

Modelos: AI-1240 y AI-1260.

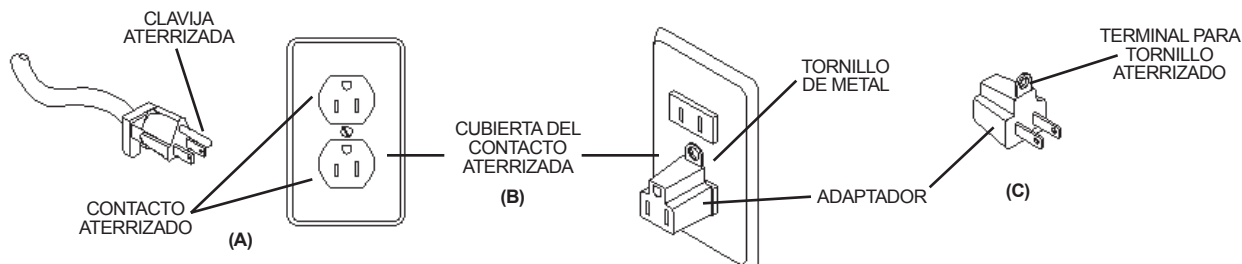
Conéctelos sólo a un contacto aterrizado. Lea las instrucciones de aterrizado.

Este aparato debe ser aterrizado. Si sufre alguna falla, la tierra provee un camino a la corriente que evita el riesgo de choque eléctrico. El aparato está equipado con un cable que cuenta con un conductor y una clavija aterrizada.

La clavija deberá conectarse a un contacto adecuado instalado y aterrizado apropiadamente de acuerdo a las normas eléctricas locales.

ADVERTENCIA - Una conexión inapropiada puede provocar riesgo de choque eléctrico, revise por medio de un electricista capacitado que el contacto que utilizará está debidamente aterrizado. No modifique la clavija de la máquina, si la clavija no ajusta en el contacto, instale uno llamando a un electricista capacitado.

Esta máquina está diseñada para utilizarse en un circuito nominal de 120 V~, y tiene una clavija aterrizada como se ilustra en la figura "A". Un adaptador como el ilustrado en las figuras "B" y "C", puede utilizarse temporalmente para conectar la clavija a un contacto de dos polos como el de la figura "B". El adaptador temporal sólo podrá utilizarse mientras un electricista calificado instala un contacto aterrizado como el que se ilustra en la figura "A". La terminal del adaptador o el cable color verde deberá conectarse a una tierra permanente tal como el tornillo que sujeta la cubierta del contacto. Siempre que utilice el adaptador, éste deberá sujetarse con un tornillo.



Esta máquina está diseñada para utilizarse en un circuito nominal de 120 V~ y tiene una clavija aterrizada como se ilustra en la Figura A. Cuide su máquina de altos y bajos voltajes

ACCESORIOS

MODELOS

ACCESORIOS DE 1^{1/4}"
AI-1240

ACCESORIOS INDUSTRIALES DE 1^{1/2}"
AI-1260

Cepillo para Alfombras



Cepillo para Pisos



Tapicero



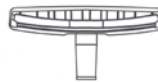
Plumero



Rinconero

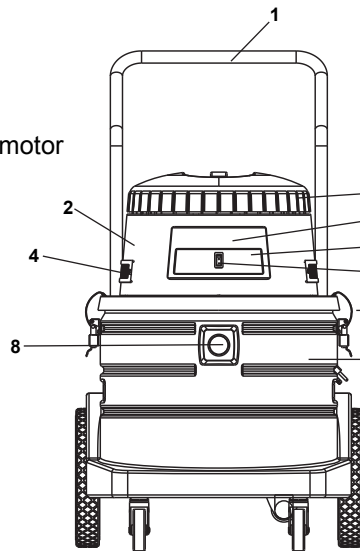


Jalador de Agua

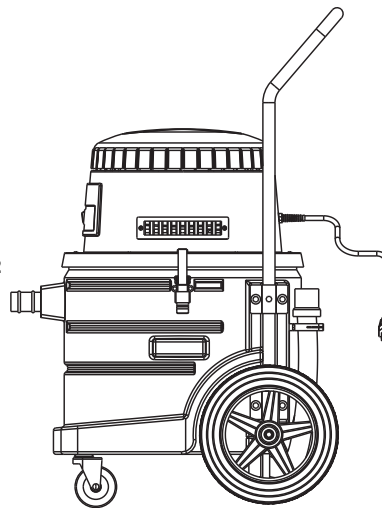


CONOZCA SU ASPIRADORA

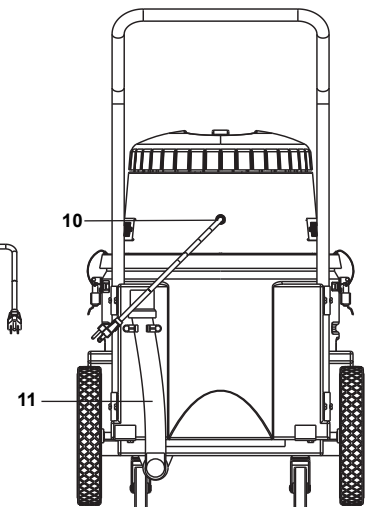
1. Manija
2. Cabeza del motor
3. Entrada de ventilación
4. Salida de ventilación
5. Seguros de la cabeza del motor
6. Panel de control
7. Tanque
8. Conexión de manguera - succión de aire
9. Inserto
10. Cable de línea
11. Manguera de desagüe
12. Interruptor de encendido



VISTA FRONTAL



VISTA LATERAL



VISTA TRASERA

SI TIENE ALGÚN PROBLEMA

PROBLEMA	CAUSA POSIBLE	SOLUCIÓN POSIBLE
No enciende	Mal conectada	Conectar bien la clavija.
Poca succión	Depósito lleno Filtros sucios Cabeza mal instalada Manguera obstruida	Vaciar el depósito. Sacudir el filtro de tela y lava el filtro de espuma. Verifique que los dos seguros estén cerrados. Asegúrese que la cabeza asiente bien en el tanque. Limpie la manguera.

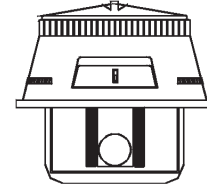
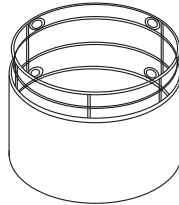
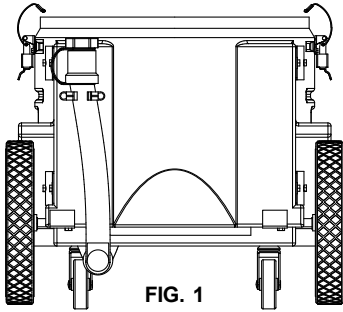
CÓMO RECOGER AGUA (Únicamente modelos seco / mojado)

1. Quite la cabeza del tanque, aflojando los dos seguros.
2. Quite el filtro de tela y vuelva a instalar la cabeza.
3. Conecte el cable en un tomacorriente de 120 V~, 60 Hz.
4. Encienda la aspiradora.
5. Al terminar, apague la aspiradora, desconéctela y enrolle el cable en la manija.

NOTA: Cuando el tanque esté lleno, el flotador cerrará la entrada al motor impidiendo que siga succionando. Nunca aspire agua, con el filtro de lona.

MANTENIMIENTO

1. Verifique periódicamente el nivel de basura o agua en el tanque, si está lleno, quite la cabeza y vacíe el tanque (fig. 1).
2. Sacuda y nunca lave el filtro de tela. Coloque la bolsa sobre la jaula, asegurándose que el borde con resorte de la bolsa pase sobre el último arillo de la jaula y selle contra la base cubriendo la jaula completamente (fig. 2).
3. Retire el filtro de hule espuma localizado en la parte inferior de la cabeza (fig. 3), lávelo a mano con agua fría, déjelo secar completamente antes de reinstalarlo. Nunca use fuentes de calor para acelerar el tiempo de secado, esto lo deformará.
4. Vuelva a instalar la cabeza sobre el tanque y cierre los dos seguros.



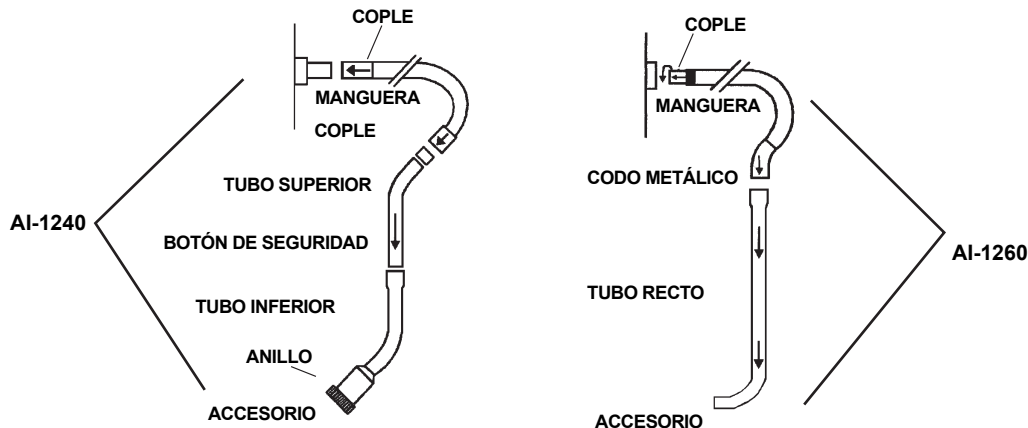
CÓMO CONECTAR LA MANGUERA Y ACCESORIOS

MODELO: AI-1240

1. Inserte el cople de la manguera alineando las uñas en las ranuras de la entrada de la manguera, empuje y gire a tope en sentido de las manecillas del reloj. Para desconectar, gire hacia la izquierda y retírelo de la manguera.
2. En la otra extremidad de la manguera (codo metálico), inserte los dos tubos de extensión y el codo.
3. Inserte el accesorio de su elección en la extremidad del codo o directamente en el tubo.

MODELO: AI-1260

1. Inserte a presión el cople, de plástico, de la manguera en el tubo de la entrada de succión.
2. Inserte a presión la otra extremidad de la manguera en el tubo de extensión superior (el que no tiene anillo de acople).
3. Una los dos tubos alineando el botón y el agujero.
4. Para instalar los accesorios, afloje el anillo (sin quitarlo) del cople e inserte el accesorio de su elección; vuelva a apretar el anillo.
5. El accesorio esquinero, tapicero y plomero se acoplan directamente a la manguera.



MODELO AI-1240

Este modelo incluye un tubo expandible cromado.
Conecte la manguera al tubo y luego conecte el accesorio de su elección.

ALMACENAMIENTO

Antes de guardar su aspiradora se recomienda vaciar y limpiar el tanque.
Los accesorios deben guardarse en el mismo lugar que la aspiradora para que estén disponibles cuando se requieran.
La vida útil de los accesorios o cepillos depende de su uso, por lo que el desgaste natural no se considera defecto de fábrica.
La aspiradora debe guardarse en lugares cerrados.
Para mantener la aspiradora con el mejor aspecto posible, limpie el exterior con un paño húmedo y jabón suave.

OPERACIÓN EN SECO

1. Verifique que el filtro de lona y el filtro de hule espuma están en posición correcta (vea la sección de mantenimiento). Asegúrese de que ambos filtros estén completamente secos.
2. Verifique que los seguros de la cabeza estén en posición cerrada.
3. Conecte el cable en una toma de corriente de 120 V~
4. Instale el accesorio de su elección (excepto jalador de agua).
5. Encienda la aspiradora accionando el interruptor.
6. Al terminar, apague la aspiradora, desconéctela y enrolle el cable en la manija.

WARRANTY

This warranty gives you specific legal rights, and you may also have other rights which vary from state to state. This product is warranted against malfunctions and defects in material and workmanship for a period of one year.

THIS WARRANTY SHALL NOT APPLY to any products or parts there of which have been damaged by tampering, misuse or abuse or which have been altered or repaired by an unauthorized person or service center.

THIS WARRANTY SHALL NOT APPLY to brushes, since length of their life depends upon the amount of use.

FOR REPAIR, the inoperative machine must be delivered with shipping and delivery charges prepaid, together with satisfactory evidence of the purchase date to the dealer from whom it was purchased. Koblenz will either repair or replace, at its election, all defective machines during the warranty period.

THE FOREGOING OBLIGATIONS ARE IN LIEU OF ALL OBLIGATIONS AND LIABILITIES INCLUDING NEGLIGENCE AND STATE KOBLENZ'S ENTIRE AND EXCLUSIVELY LIABILITY AND PURCHASER'S EXCLUSIVE REMEDY KOBLENZ WILL IN NO EVENT BE LIABLE FOR ANY DIRECT, INDIRECT, SPECIAL, INCIDENTAL OR CONSEQUENTIAL DAMAGES OR LOSSES WHATSOEVER, AND KOBLENZ LIABILITY UNDER NO CIRCUMSTANCES WILL EXCEED THE CONTRACT PRICE FOR THE GOODS OR PARTS FOR WHICH LIABILITY IS CLAIMED.

Some states do not allow the exclusion or limitation of incidental or consequential damages, so the above limitation or exclusion may not apply to you.

THORNE ELECTRIC Co.
P.O. BOX 18363
SAN ANTONIO, TX.
78218-0363 U.S.A.

SERVICE CENTER AND PARTS INFORMATION
CALL TOLL FREE:
TEL: (210) 590-1226

GARANTÍA

Se garantiza este producto por término de un año en todas sus partes y mano de obra contra cualquier defecto de fabricación a partir de la fecha de entrega y tratándose de productos que requieran de enseñanza o adiestramiento en su manejo de instalación de aditamentos, accesorios, implementos o dispositivos a partir de la fecha en que hubiera quedado operando normalmente después de su instalación en el domicilio que señale el consumidor bajo las siguientes condiciones:

1. Para hacer efectiva la garantía, no deben exigirse mayores requisitos que la presentación del producto acompañado de la póliza correspondiente debidamente sellada y fechada por el establecimiento que lo vendió o la factura, recibo o comprobante, en el que consten los datos específicos del producto objeto de la compraventa.

Nota: Si el sello del establecimiento que lo vendió no especifica la fecha en la que el consumidor recibió el producto, el consumidor deberá presentar la factura, recibo o comprobante objeto de la compraventa respectiva.

2. La empresa se compromete a reparar o cambiar el producto así como las piezas y componentes defectuosos del mismo sin ningún cargo para el consumidor. Los gastos de transportación que se deriven de su cumplimiento serán cubiertos por el fabricante o importador.

3. El tiempo de reparación en ningún caso será mayor de 30 días, contados a partir de recepción del producto en cualquiera de los sitios en donde pueda hacerse efectiva esta garantía.

4. En cualquiera de los centros de servicio autorizados podrá adquirirse consumibles, refacciones, partes y hacer válida la garantía.

5. Este producto es exclusivo para uso doméstico. No es para uso comercial o industrial.

ESTA GARANTÍA NO ES VÁLIDA EN LOS SIGUIENTES CASOS:

a) Cuando el producto ha sido utilizado en condiciones distintas de las normales.

b) Cuando el producto no ha sido operado de acuerdo con el instructivo de uso en idioma español proporcionado.

c) Cuando el producto ha sido alterado o reparado por personas no autorizadas por la empresa.

El consumidor podrá solicitar que se haga efectiva la garantía ante la propia casa comercial donde adquirió el producto.

NOTA: En caso de que la presente garantía se extraviara, el consumidor puede recurrir a su proveedor para que le expida otra póliza de garantía previa presentación de la nota o factura respectiva.

Producto _____

Marca _____

Modelo _____

No. de Serie _____

Nombre del distribuidor _____

Calle y número _____

Colonia o poblado _____

Ciudad / código postal _____

Fecha de entrega _____

Sello y firma _____

Modelos: AI-1240 y AI-1260

Descripción: Aspiradora Industrial / Comercial.

CENTROS DE SERVICIO, REFACCIONES Y CONSUMIBLES

Para mayores informes sobre un
Centro de Servicio Autorizado cercano a tu domicilio
Visita nuestro sitio web: www.koblenz.com.mx Escríbenos en Whatsapp: 55 7955 2874

Edo. de México
(55)58-64-03-00

Koblenz Eléctrica, S.A. de C.V.
Av. Ciencia No. 28, Parque Industrial Cuamatla, Cuautitlán
Izcalli, Edo. de México, México
C.P. 54730

Encuétranos en:
   
@KoblenzMexico

Fabricado por:

Koblenz Eléctrica, S.A. de C.V.
Av. Ciencia No. 28,
Parque Industrial Cuamatla
Cuautitlán Izcalli, Edo. de México
México, C.P. 54730
Tel. (55) 5864-0300

Descubre más productos en: www.koblenz.com.mx

Thorne Electric, Co.
P.O. BOX 18363, San Antonio, TX.
78218-0363 U.S.A. Tel: (210) 590-1226
Fax: (210) 590-1258 • 1 (800) 548-5741
Discover more products: www.koblenz.com



HECHO EN MÉXICO

19-0490-3 ©