

## GARANTÍA

**Descripción:** Parrilla Eléctrica de Cocción  
**Modelo:** PMV-230

**KOBLENZ ELÉCTRICA, S.A. DE C.V.** Garantiza este producto por el término de un año en todas sus partes y mano de obra contra cualquier defecto de fabricación. Aplica a partir de la fecha de entrega y tratándose de productos que requieran de enseñanza o adiestramiento en su manejo de instalación de aditamentos, accesorios, implementos o dispositivos a partir de la fecha en que hubiera quedado operando normalmente después de su instalación en el domicilio que señale el consumidor bajo las siguientes condiciones:

a) Para hacer efectiva la garantía, no deben exigirse mayores requisitos que la presentación del producto y la póliza correspondiente debidamente sellada y fechada por el establecimiento que lo vendió o la factura o recibo o comprobante en el que consten los datos específicos del producto objeto de la compraventa.

**Nota:** Si el sello del establecimiento que lo vendió no especifica la fecha en la que el consumidor recibió el producto, el consumidor deberá presentar la factura, recibo o comprobante objeto de la compraventa respectiva.

b) La empresa se compromete a reparar o cambiar el producto, así como las piezas o componentes defectuosos del mismo sin ningún cargo para el consumidor. Los gastos de transportación que se deriven de su cumplimiento serán cubiertos por el fabricante o importador.

c) El tiempo de reparación en ningún caso será mayor de 30 días, contados a partir de la recepción del producto en cualquiera de los sitios en donde pueda hacerse efectiva esta garantía.

d) En cualquiera de los centros de servicio autorizados podrán adquirirse consumibles, refacciones y partes.

e) Este producto es exclusivo para uso doméstico. No es para uso comercial o industrial.

### ESTA GARANTÍA NO ES VÁLIDA EN LOS SIGUIENTES CASOS:

a) Cuando el producto se hubiese utilizado en condiciones distintas de las normales.

b) Cuando el producto no hubiese sido operado de acuerdo con el instructivo de uso que se le acompaña.

c) Cuando el producto hubiese sido alterado o reparado por personas no autorizadas por la empresa. El consumidor podrá solicitar que se haga efectiva la garantía ante la propia casa comercial donde adquirió el producto, siempre y cuando el fabricante, importador o comercializador no cuente con talleres de servicio.

**Nota:** En caso de que la presente garantía se extraviara, el consumidor puede recurrir a su proveedor para que le expida otra póliza de garantía previa presentación de la nota o factura respectiva.

PRODUCTO: \_\_\_\_\_ MARCA: \_\_\_\_\_

MODELO: \_\_\_\_\_ No. DE SERIE: \_\_\_\_\_

NOMBRE DEL DISTRIBUIDOR: \_\_\_\_\_

CALLE Y NÚMERO: \_\_\_\_\_ COLONIA O POBLADO: \_\_\_\_\_

CIUDAD/CÓDIGO POSTAL: \_\_\_\_\_ FECHA DE ENTREGA: \_\_\_\_\_

SELLO Y FIRMA: \_\_\_\_\_

Importado por:  
**Koblenz Eléctrica, S.A. de C.V.**

Av. Ciencia No. 28,  
Parque Industrial Cuamatla  
Cuautitlán Izcalli, Edo. de México  
México, C.P. 54730  
Tel. (55) 5864-0300

Descubre más productos en:  
[www.koblenz.com.mx](http://www.koblenz.com.mx)

**Thorne Electric, Co.**  
P.O. BOX 18363, San Antonio, TX,  
78218-0363 U.S.A. Tel: (210) 590-1226  
Fax: (210) 590-1258 • 1 (800) 548-5741  
Discover more products:  
[www.koblenz.com](http://www.koblenz.com)

### CENTROS DE SERVICIO, REFACCIONES Y CONSUMIBLES

Para mayores informes sobre un  
Centro de Servicio Autorizado cercano a tu domicilio

Visita nuestro sitio web: [www.koblenz.com.mx](http://www.koblenz.com.mx) Escribenos en Whatsapp: 55 7955 2874

Edo. de México  
(55)58-64-03-00

Koblenz Eléctrica, S.A. de C.V.  
Av. Ciencia No. 28, Parque Industrial Cuamatla, Cuautitlán  
Izcalli, Edo. de México, México  
C.P. 54730

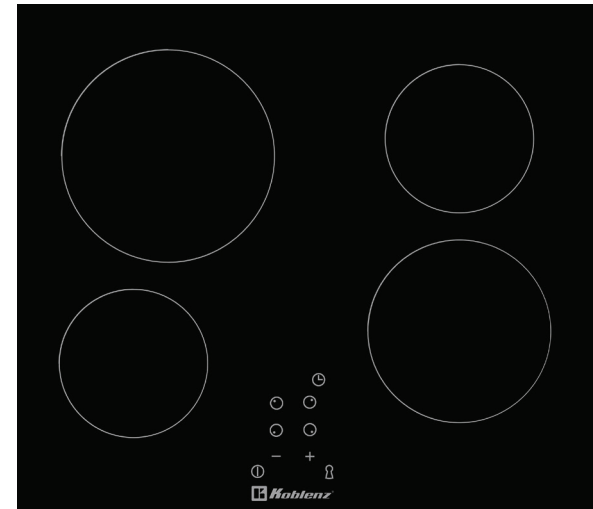
Encuétranos en:  
     
@KoblenzMexico

Hecho en Italia / Made in Italy



# Koblenz®

## MANUAL DE USUARIO



Antes de operar este aparato, lea cuidadosamente las instrucciones de uso  
**Parrilla Eléctrica de Cocción**  
Modelo: PMV-230

IMPORTANTE



19-0970-00-4 ©



## INDICE

Mensaje para el usuario .....	3
Características .....	3
Precauciones .....	4
Conozca su parrilla eléctrica .....	5
Instalación de la parrilla eléctrica en el mueble de cocina.....	6
Conexión eléctrica.....	7
Utilización del control touch.....	8
Modo de empleo del panel de control .....	9
Limpieza y mantenimiento .....	11
Garantía .....	12

### Modificación del tiempo de cocción ya programado

El tiempo de cocción puede ser modificado en cualquier momento.

1. La zona interesada debe ser activada. El display correspondiente parpadea junto con el led correspondiente al temporizador de zona (9).
2. Tocar la tecla del timer (6).
3. Programar el tiempo nuevo con las teclas "+" y "-". Para programar rápidamente el tiempo de cocción, tener apretada constantemente la tecla "+" o "-".

### Desactivación de la función timer

Cuando el tiempo termina, se emite una señal acústica con una duración de 2 minutos. Para interrumpir con anticipación la señal acústica es suficiente tocar cualquier tecla. La zona de cocción ahora está apagada.

### Si se quiere interrumpir el timer antes de que termine:

1. La zona interesada debe ser activada.
2. Tocar la tecla del timer (6).
3. Poner a cero el tiempo teniendo apretada la tecla "-". La función timer está desactivada pero la zona de cocción permanece encendida, hasta que no se le apaga manualmente.

### Apagado rápido:

1. La zona interesada debe ser activada.
2. Apretando simultáneamente las teclas "+" y "-", la zona de cocción se apaga inmediatamente. De esta manera también se desactiva el timer.

## LIMPIEZA Y MANTENIMIENTO

### COMO LIMPIAR LA PARRILLA ELÉCTRICA Y COMO MANTENERLA COMO NUEVA

La cubierta vitrocerámica de su parrilla eléctrica es probablemente del tipo más fácil de limpiar. Siga las instrucciones para que su vitrocerámica quede siempre en perfectas condiciones.

1. No limpie nunca su parrilla eléctrica con productos abrasivos o corrosivos (detergentes, estropajos, productos para hornos, lijas, etc.)
2. No deje sobre la superficie partículas pequeñas que puedan arañar, como arena o tierra que se desprenda de las verduras. Si tales partículas quedan adheridas al fondo de los utensilios, rayarán la superficie de vitrocerámica.
3. Para evitar rayar la superficie de su vitrocerámica, no arrastre nunca utensilios con esquinas o con fondo rugoso. Tenga especial cuidado con los utensilios de hierro fundido.
4. No coloque encima de la superficie de cocción caliente ningún objeto que pudiese fundirse (plásticos, papel aluminio, azúcar, alimentos con alto contenido en azúcar, etc.). Si esto ocurriese, retírelo inmediatamente mientras la parrilla eléctrica esté caliente con la espátula incluida, limpie los residuos con trapo húmedo y seque con un trapo limpio. Así evitará daños irreparables en la superficie de su vitrocerámica.

### ADVERTENCIA

**SI LA SUPERFICIE DE VITROCERÁMICA ESTÁ RESQUEBRAJADA O CUARTEADA, apagar y desconectar el aparato de la alimentación para evitar el riesgo de choque eléctrico.**

### Activación del precalentamiento automático

Seleccionar la zona de cocción interesada a través de la tecla (2). Seleccionar el nivel 9 a través de la tecla "-"; luego seleccionar el nivel 9 con un punto decimal, con la tecla "+". Seleccionar entonces el nivel de potencia deseado, por ejemplo el nivel 6, con la tecla "-". En la modalidad de precalentamiento automático, el display de la zona de cocción relativa muestra el nivel programado ("6") con un punto decimal (11).

### Modificación del nivel de potencia durante el precalentamiento automático

1. La zona interesada debe ser activada. El punto decimal (11) de la zona respectiva debe estar encendido. El valor de heat-up puede sólo aumentarse mediante la tecla "+". Si el nivel es aumentado, el tiempo nuevo de precalentamiento se calcula considerando aquel ya transcurrido con la programación precedente. Ejemplo: Se selecciona el nivel 1, al que corresponde un tiempo de precalentamiento de 1 min 11 seg. Después de 30 seg, se aumenta el nivel hasta 4. En este nivel, el tiempo de precalentamiento es de 5 min 28 seg. Luego de la modificación del nivel el precalentamiento durará todavía 4 min 58 seg (resultado de la resta de 5 min-28 seg - 30 seg = 4 min 58 seg).

### Desactivación de la función de precalentamiento automático.

1. La zona interesada debe ser activada. El punto decimal (11) de la zona respectiva debe estar encendido;
2. Apretar la tecla "-" después de al menos 10 segundos de la activación de la función.

Nivel de Potencia	Función Heat-up
1	1 min 11 seg
2	2 min 44 seg
3	4 min 47 seg
4	5 min 28 seg
5	6 min 29 seg
6	1 min 11 seg
7	2 min 44 seg
8	2 min 44 seg
9	---

### Función Timer

Esta función simplifica el proceso de cocción porqué no es necesaria la presencia humana durante todo el ciclo. La zona de cocción será apagada automáticamente al terminar un tiempo programado.

### Activación de la función timer

1. La zona interesada debe ser activada.
2. Seleccionar un nivel entre 1 y 9.
3. Tocar la tecla del timer (6): el display del timer visualiza la hora "00".
4. Seleccionar el tiempo de cocción (desde 0 a 99 minutos) por medio de las teclas "+" y "-".

La función de timer se pone en marcha automáticamente en pocos segundos. El piloto (9) correspondiente a la zona programada con la función timer, se ilumina.

Para programar rápidamente el tiempo de cocción, tener apretada la tecla "+" o "-" constantemente.

La función timer se aplica a todas las zonas de cocción.

## ¿QUE TIENE USTED EN SUS MANOS?

### ¡Felicidades!

Usted acaba de adquirir una **Parrilla Eléctrica de Cocción Koblenz** que es garantía de calidad y durabilidad. Al escoger este nuevo producto, usted ha incorporado a su hogar una Parrilla Eléctrica que cuenta con un moderno diseño y el respaldo de una gran tecnología. Nuestros deseos son proporcionarle la máxima comodidad con una serie de beneficios que usted irá descubriendo y podrá apreciar. Este manual le ayudará a conocer y utilizar en forma mas efectiva su nueva Parrilla Eléctrica.

### CARACTERÍSTICAS DE SU PARRILLA ELÉCTRICA KOBLENZ

Características	MODELO
	PMV-230
Control	Tipo touch
Encendido elemento de cocción	Integrado en control
Zona de cocción estándar	2
Zona de cocción grande	1
Zona de cocción jumbo	1
Dispositivos de seguridad	Sí

CARACTERÍSTICAS ELÉCTRICAS	MODELO
	PMV-230
Tensión	230 V~
Frecuencia	60 Hz
Watts	6 200 W

## PRECAUCIONES

**Estimado cliente le agradecemos haber elegido nuestro producto. El uso de este aparato es sencillo; antes de instalarlo o utilizarlo, sin embargo, hay que leer atentamente este folleto. Aquí podrá encontrar las indicaciones correctas para la perfecta instalación, uso y mantenimiento.**

- Es muy importante que este manual de instrucciones se guarde junto con el aparato en caso de que pase a otra persona.
- Este es un producto fabricado exclusivamente para uso doméstico. No es de uso industrial, ni comercial.
- Debe ser utilizado por personas adultas. Vigile a los niños durante todo el tiempo de utilización de manera que no toquen las superficies calientes y no permanezcan cerca del aparato cuando se encuentra en funcionamiento.
- La instalación eléctrica del aparato tiene que ser hecha, por personal calificado que conozca las normas de instalación vigentes.
- Antes de realizar el mantenimiento o limpieza de su parrilla, debe apagar los elementos de cocción, esperar a que se enfríen y desconectar eléctricamente la parrilla.
- Para las posibles intervenciones de reparación, diríjase siempre a un Centro de Servicio Autorizado Koblenz y exija refacciones originales. Las reparaciones efectuadas por personal no competente puede ocasionar daños a la propiedad y/o a las personas.
- Se aconseja apagar el elemento de cocción correspondiente antes de retirar la olla o cualquier utensilio que esté sobre el elemento de cocción en funcionamiento.
- Evite colocar utensilios que tengan fondo inestable y mangos salientes sobre los elementos de cocción.
- Los niños deben supervisarse para asegurar que ellos no empleen los aparatos como juguete.
- Este aparato no se destina para utilizarse por personas (incluyendo niños) cuyas capacidades físicas, sensoriales o mentales sean diferentes o estén reducidas, o carezcan de experiencia o conocimiento, a menos que dichas personas reciban una supervisión o capacitación para el funcionamiento del aparato por una persona responsable de su seguridad.

**NOTA: Si el cordón de alimentación es dañado, éste debe ser reemplazado por el fabricante, su agente de servicio o personal calificado para evitar riesgos.**

### ADVERTENCIA

**SI LA SUPERFICIE DE VITROCERÁMICA ESTÁ RESQUEBRAJADA O CUARTEADA, apagar y desconectar el aparato de la alimentación para evitar el riesgo de choque eléctrico.**

## MODO DE EMPLEO DEL PANEL DE CONTROL

### Encendido de la zona de cocción

Cuando se enciende la parrilla eléctrica con la tecla (1), el encendido de una zona de cocción debe producirse dentro de 10 segundos de la siguiente manera:

1. Apretar la tecla (2) relativa a la zona de cocción interesada. En el display relativo aparece un "0" intermitente, mostrando así que aquella zona es activa.
2. Regular el nivel (desde 1 a 9) a través de las teclas "+" y "-". La presión continua de las teclas "+" y "-" determina el aumento o la disminución del valor programado de una unidad cada 0.3 segundos. Se puede activar sólo una zona cada vez, por lo tanto puede ponerse intermitente sólo una zona de cocción.

### Apagado de la zona de cocción

1. La zona de cocción debe ser activada apretando la tecla (2) relativa a la zona de cocción en función, el valor programado aparecerá intermitente.
2. Llevar el valor programado a "0" a través de la tecla "-". Después de 10 segundos la zona de cocción se apaga automáticamente.

### Apagado rápido:

1. La zona de cocción deseada debe ser activada.
2. Tocando simultáneamente las teclas "+" y "-", la zona se apaga inmediatamente.

### Indicadores de calor residual

Cuando la temperatura en la zona de cocción todavía es elevada, a tal punto de causar quemaduras, el display relativo a aquella zona muestra el símbolo "H" (calor residual). La indicación desaparece sólo cuando no existe más peligro (a 60°C).

El display muestra "0" cuando la temperatura permanece por debajo de los 60°C, y muestra "H" cuando la temperatura supera los 60°C.

Para ahorrar energía apagar la zona de cocción con anticipación, para aprovechar el calor residual.

**NOTA: La señalización de calor residual "H" se pierde después de una interrupción del suministro de energía eléctrica.**

### Apagado de la parrilla de vitrocerámica:

La parrilla puede ser apagada en cualquier momento a través de la tecla de encendido (1).

### Bloqueo de la parrilla

Toda la parrilla puede ser bloqueada con la tecla de bloqueo (8), para impedir operaciones no intencionales. La función también sirve como seguridad para los niños.

Si la función de bloqueo no es desactivada antes de apagar el aparato, en el sucesivo encendido ésta resultará activada **todavía**.

**Mientras la función de bloqueo es activa, la acción sobre las teclas no tiene ningún efecto.**

### Pre calentamiento automático (función Heat-up)

Esta función simplifica el proceso de cocción porque no es necesaria la presencia humana durante todo el ciclo de cocción. La función determina un pre calentamiento de la zona de cocción a la máxima potencia, para llevar rápidamente la zona a la temperatura deseada.

Después de un cierto tiempo, el nivel de potencia se ajusta al seleccionado anteriormente.

## UTILIZACIÓN DE LOS ELEMENTOS DE COCCIÓN

Esta Parrilla Eléctrica está provista de 4 elementos de cocción. Utilice siempre recipientes del diámetro adecuado. Para un mayor rendimiento de su parrilla eléctrica, utilice utensilios con fondo liso y plano, y con un diámetro ligeramente superior al del elemento de cocción. El uso de utensilios demasiado pequeños dejará al descubierto parte del calor del elemento de cocción, lo que podría ocasionar un accidente. Para evitar que se produzcan llamas o emanaciones de humo, procure que no se desborden los alimentos de los recipientes donde se cocinan. No desatienda una parrilla eléctrica que esté calentándose.

### IMPORTANTE

- No deje nunca una parrilla eléctrica encendida sin un recipiente encima.
- No coloque recipientes de gran tamaño demasiado cerca de los controles.
- No cocine ningún tipo de alimento directamente sobre la parrilla.
- Su parrilla no es una sartén y no deberá utilizarla como tal.
- Durante su uso el aparato se calienta, tener cuidado para evitar tocar las zonas de cocción.

### UTILIZACIÓN DEL CONTROL TOUCH

Tecla de presión leve. Todas las operaciones pueden ser ejecutadas a través de teclas de presión leve (sensores de tipo óptico) puestas sobre la superficie frontal de la tarjeta; a cada tecla corresponde un display. Cada actividad es confirmada por una señal acústica.

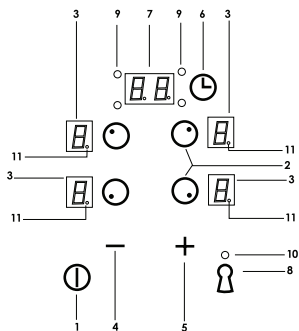
### ATENCIÓN:

La primera vez que se conecta la parrilla eléctrica a la alimentación, se activará la función KeyLock (bloqueo). Para desactivarla e iniciar usando el producto, pulsar la tecla (8).

### Encendido y apagado del Touch Control (Fig. 4)

Tocar la tecla de membrana (1) durante 2 segundos. El control es activado: los indicadores de nivel de regulación (3) muestran "0". La próxima operación debe ser realizada dentro de 10 segundos, si no el dispositivo se apaga automáticamente.

### PANEL DE CONTROL



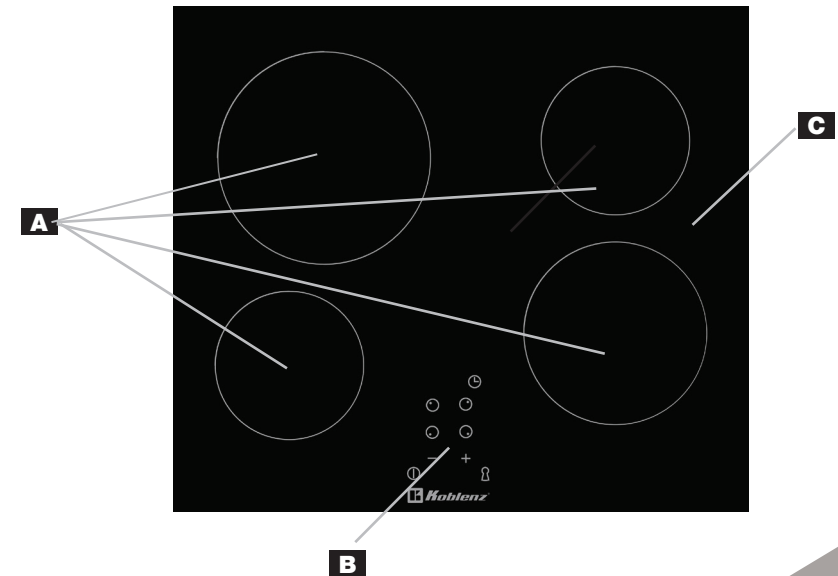
- 1) Encendido/Apagado
- 2) Zona de cocción
- 3) Display valor programado
- 4) Menos
- 5) Más
- 6) Timer
- 7) Display timer
- 8) Bloqueo
- 9) Pilotos timer
- 10) Piloto bloqueo
- 11) Punto decimal

Fig. 4

## PARA SU SEGURIDAD

- NO ALMACENE GASOLINA U OTROS FLUIDOS FLAMABLES EN LA CERCANÍA DE SU APARATO.
- LOS MUEBLES QUE SE INSTALEN JUNTO A LA PARRILLA ELÉCTRICA, DEBEN RESISTIR UNA TEMPERATURA DE 95 °C, SIN DEFORMARSE.
- NO DEBE UTILIZARSE COMO CALEFACTOR DE AMBIENTE.
- PARA REDUCIR EL RIESGO DE INCENDIOS EVITE INSTALAR GABINETES, ALACENAS Y CAMPANAS DE COCINA POR ENCIMA DE LA PARRILLA ELÉCTRICA A UNA DISTANCIA MENOR DE 76 CENTÍMETROS.

## CONOZCA SU PARRILLA ELÉCTRICA DE COCCIÓN



- A. Elementos de cocción
- B. Panel de control
- C. Cubierta de vitrocerámica



## INSTALACIÓN DE LA PARRILLA ELÉCTRICA EN EL MUEBLE DE COCINA

Para prevenir un incendio, la parrilla eléctrica se debe colocar cerca de la pared o de los muebles siempre respetando las siguientes distancias: 70 mm. con respecto a cada lado y 55 mm. de la parte posterior.

Para empotrar se deberán seguir las instrucciones siguientes:

- Corte la superficie de la cubierta del mueble de cocina según las dimensiones indicadas (milímetros) (fig. 2)
- Es necesario instalar bajo la cubierta del mueble un panel de separación a una distancia de al menos 21 mm del fondo del aparato, como se muestra en la figura 2A. Si debajo del aparato se instala un horno u otro electrodoméstico, no hace falta colocar el panel de separación pero sí mantener la distancia señalada.
- Introduzca la parrilla eléctrica en el hueco y fíjela mediante las 4 piezas de agarre (1), apriete los 4 tornillos (2) (Mostrados en la fig. 3).
- Asegúrese de que la junta esté bien colocada (3) (Como se muestra en la fig. 3) y de que el cable de alimentación no esté aplastado ni retorcido.

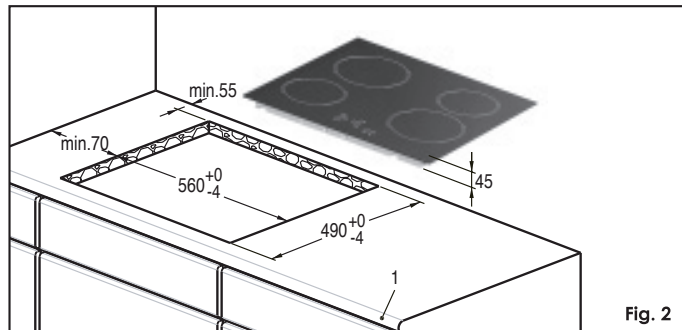


Fig. 2

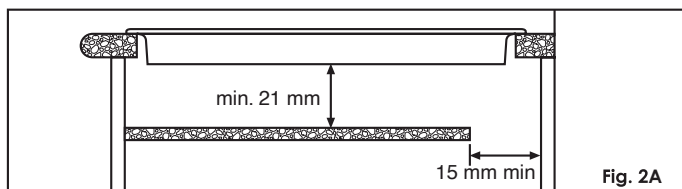


Fig. 2A

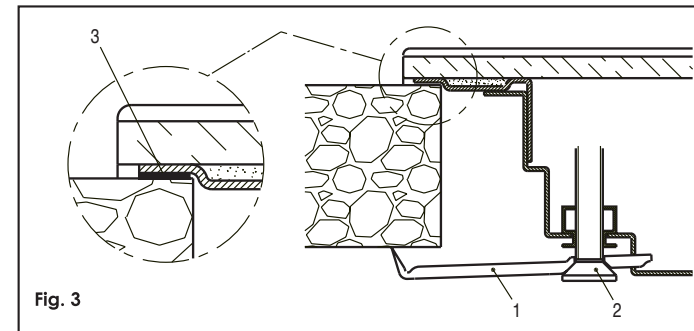


Fig. 3

## CONEXIÓN ELÉCTRICA

- Conecte la parrilla a un suministro eléctrico de 230 V~ 60 Hz
- La instalación y conexión apropiada es su responsabilidad. Recomendamos que la parrilla eléctrica sea instalada por un electricista debidamente calificado de acuerdo con las Normas y disposiciones del código eléctrico nacional.

### ADVERTENCIA

**EL FABRICANTE Y/O IMPORTADOR NO SE HACE RESPONSABLE POR LOS POSIBLES DAÑOS CAUSADOS A PERSONAS O A OBJETOS COMO CONSECUENCIA DEL INCUMPLIMIENTO DE LAS CONDICIONES QUE SE INDICAN.**

### NOTAS:

- Cable de alimentación no incluido.
- Es indispensable tener un interruptor en su instalación eléctrica, que corte la corriente en todos los conductores activos al mismo tiempo y debe ser fácilmente alcanzable con el aparato instalado.
- Asegúrese de que su instalación eléctrica esté provista de una toma de tierra, requisito obligatorio según la legislación vigente.
- El cable de tierra amarillo/verde de la parrilla eléctrica, no debe ser interrumpido y deberá ser conectado a la toma de tierra de su instalación eléctrica.
- El cable café y el cable azul de la parrilla eléctrica, deben ser conectados a dos fases de la red eléctrica de alimentación (230 V~).