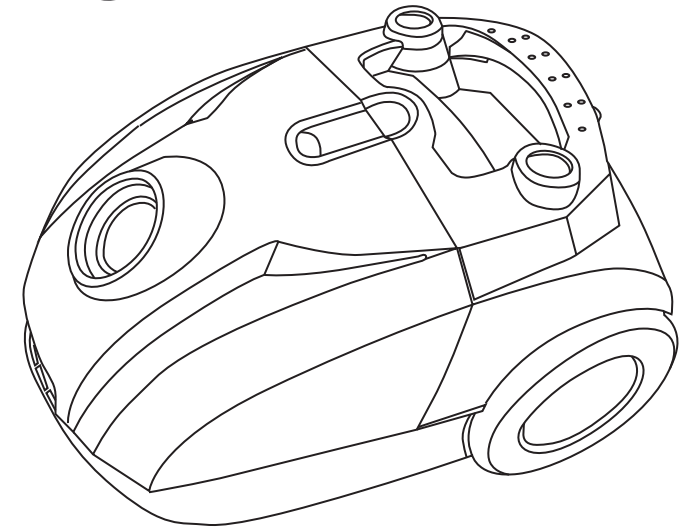


# Mystic

For model:  
Para modelo:  
**KC-1100**



## HIGH EFFICIENCY VACUUM CLEANER User Manual

## ASPIRADORA DE ALTA FILTRACIÓN Manual de uso

### Congratulations!

You have just purchased a Koblenz® Vacuum Cleaner. Please read this manual carefully before operating the machine. Model and serial number may be found on the side of your vac. You should record both model and serial numbers and keep them in a safe place for future use. Keep this manual for further reference.

### Felicidades!

Acaba de adquirir una aspiradora Koblenz®. Favor de leer detenidamente este manual antes de operar esta máquina. Los números de modelo y de serie se pueden encontrar en el costado del empaque de la aspiradora. Usted debe anotar ambos números y guardarlos en un lugar seguro para futura referencia. Conserve este manual para futura referencia.

**Thorne Electric, Co.**

P.O. BOX 18363,  
San Antonio, TX.  
78218-0363 U.S.A.  
Tel: (210) 590-1226  
Fax: (210) 590-1258  
1 (800) 548-5741

**Koblenz Eléctrica, S.A. de C.V.**

Av. Ciencia No. 28,  
Parque Industrial Cuamatla  
Cuautitlán Izcalli, Edo. de México,  
México, C.P. 54730 Tel. (55) 5864-0300

## GARANTÍA

**KOBLENZ ELÉCTRICA, S.A. DE C.V.** garantiza este producto por término de un año en todas sus partes y mano de obra contra cualquier defecto de fabricación a partir de la fecha de entrega y tratándose de productos que requieran de enseñanza o adiestramiento en su manejo de instalación de aditamentos, accesorios, implementos o dispositivos a partir de la fecha en que hubiera quedado operando normalmente después de su instalación en el domicilio que señale el consumidor bajo las siguientes condiciones:

1. Para hacer efectiva la garantía, no deben exigirse mayores requisitos que la presentación del producto acompañado de la póliza correspondiente debidamente sellada y fechada por el establecimiento que lo vendió o la factura, recibo o comprobante, en el que consten los datos específicos del producto objeto de la compraventa.  
**Nota:** Si el sello del establecimiento que lo vendió no especifica la fecha en la que el consumidor recibió el producto, el consumidor deberá presentar la factura, recibo o comprobante objeto de la compraventa respectiva.
2. La empresa se compromete a reparar o cambiar el producto así como las piezas y componentes defectuosos del mismo sin ningún cargo para el consumidor. Los gastos de transportación que se deriven de su cumplimiento serán cubiertos por el fabricante o importador.
3. El tiempo de reparación en ningún caso será mayor de 30 días, contados a partir de recepción del producto en cualquiera de los sitios en donde pueda hacerse efectiva ésta garantía.
4. En cualquiera de los centros de servicio autorizados podrá adquirirse consumibles, refacciones, partes y hacer válida la garantía.
5. Este producto es exclusivo para uso doméstico. No es para uso comercial o industrial.

### ESTA GARANTÍA NO ES VÁLIDA EN LOS SIGUIENTES CASOS:

- a) Cuando el producto ha sido utilizado en condiciones distintas de las normales.
- b) Cuando el producto no ha sido operado de acuerdo con el instructivo de uso en idioma español proporcionado.
- c) Cuando el producto ha sido alterado o reparado por personas no autorizadas por la empresa.

El consumidor podrá solicitar que se haga efectiva la garantía ante la propia casa comercial donde adquirió el producto.

**NOTA:** En caso de que la presente garantía se extraviara, el consumidor puede recurrir a su proveedor para que le expida otra póliza de garantía previa presentación de la nota o factura respectiva.

Producto \_\_\_\_\_ Marca \_\_\_\_\_

Modelo \_\_\_\_\_ No. de Serie \_\_\_\_\_

Nombre del distribuidor \_\_\_\_\_

Calle y número \_\_\_\_\_ Colonia o poblado \_\_\_\_\_

Ciudad / código postal \_\_\_\_\_ Fecha de entrega \_\_\_\_\_

Sello y firma \_\_\_\_\_

Importado por:

Koblencz Eléctrica, S.A. de C.V.  
Av. Ciencia No. 28,  
Parque Industrial Cuamatla  
Cuautitlán Izcalli, Edo. de México,  
México, C.P. 54730 Tel. (55) 5864-0300  
IMPRESO EN CHINA

Visite nuestro sitio de internet:  
[www.koblencz.com.mx](http://www.koblencz.com.mx)

Modelo: KC-1100

<b>CENTROS DE SERVICIO, REFACCIONES Y CONSUMIBLES</b>	
Para mayores informes sobre un Centro de Servicio Autorizado cercano a tu domicilio	
Visita nuestro sitio web: <a href="http://www.koblencz.com.mx">www.koblencz.com.mx</a>	
Escribenos en Whatsapp: 55 7955 2874	
Edo. de México (55)58-64-03-00	Koblencz Eléctrica, S.A. de C.V. Av. Ciencia No. 28, Parque Industrial Cuamatla, Cuautitlán Izcalli, Edo. de México, México C.P. 54730
Encuétranos en:     @KoblenczMexico	

## SOLUCIÓN DE PROBLEMAS

Problema	Causa	Solución
La aspiradora no enciende	La clavija no está conectada a la toma de corriente o la aspiradora no está encendida.	Conecte la clavija en una toma de corriente eléctrica y encienda el aparato.
	El socket no conduce corriente eléctrica	Prueba de la aspiradora en otra toma de corriente.
	El cable de corriente está dañado	Reemplace nuevo cable, acuda a un centro de servicio autorizado.
La fuerza de succión esta bajando gradualmente	La bolsa de filtro de polvo está llena u obstruida.	Vacíe / limpie la bolsa de filtro de polvo.
	Accesorios, tubo telescópico o manguera están obstruidas.	Remueva el objeto que obstruye el paso.
	El nivel de la potencia no se ajusta a la superficie	Ajuste el nivel sugerido para la superficie que desea aspirar.
	El filtro está sucio.	Cambie / Limpie el filtro.
La aspiradora hace ruidos inusuales.	Algo esta obstruyendo la corriente de aire.	Retire los objetos. Si es necesario llevar a un centro de servicio autorizado.

## CONTENTS

Important safety instructions.....	1	Changing the dust filter bag.....	4
Warning.....	1	Vacuum cleaners filters.....	4
Polarized outlet.....	2	Changing the exhaust filter.....	5
Your vacuum cleaner components.....	2	Changing the motor protection filter.....	5
Vacuum cleaner assembly.....	2	Cleaning and maintenance.....	5
Power line cord.....	3	Troubleshooting.....	6
Usage.....	3	Warranty.....	6
Transport and storage.....	3		

## IMPORTANT SAFETY INSTRUCTIONS

- This vacuum cleaner is for domestic use only

**Read all instructions before using this vacuum cleaner. Save these instructions.**

**WARNING:** The power cord on this product contains lead, a chemical known in the State of California to cause birth defects or other reproductive harm.  
*Wash hands after handling.*

## WARNING

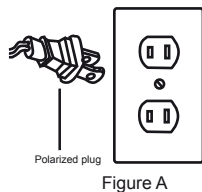
**To reduce risk of fire, electric shock or injury:**

1. Do not use to pick up flammable or combustible liquids, such as gasoline or use in areas where such items may be present.
2. Use products only as described in this manual, use only manufacturer's recommended attachments.
3. Do not pick up anything that is burning or smoking; such as cigarettes, matches or hot ashes.
4. Do not use to pick up liquids.
5. Do not leave vacuum cleaner plugged in. Unplug from outlet when not in use and before servicing.
6. Turn unit off before unplugging.
7. Do not put any object into openings. Do not use with any opening blocked. Keep free of dust, lint, hair and anything that may reduce airflow.
8. Do not use without filters in place.
9. Do not allow vacuum cleaner to be used as a toy, or to run unattended at any time. If used by children or near them, close supervision is necessary.
10. Do not store outdoors.
11. Do not use with a damaged cord or plug. If vacuum is not working as it should, or if it has been dropped, damaged, or submerged into water, return it to an authorized service center.
12. Do not pull or carry by cord, use cord as a handle, close a door on cord or pull cord around sharp edges or corners, do not run vacuum over cord. Keep away from heated surfaces.
13. Do not unplug by pulling on cord. To unplug, grasp the plug, not the cord.
14. Do not unplug or vacuum cleaner with wet hands. Use extra care when cleaning stairs.
15. Keep hair, loose clothing, fingers and all parts of body away from openings and moving parts.
16. Never use vacuum cleaner as a pump.
17. If the line cord is damaged it must be replaced by the manufacturer or an authorized service center.

## POLARIZED OUTLET

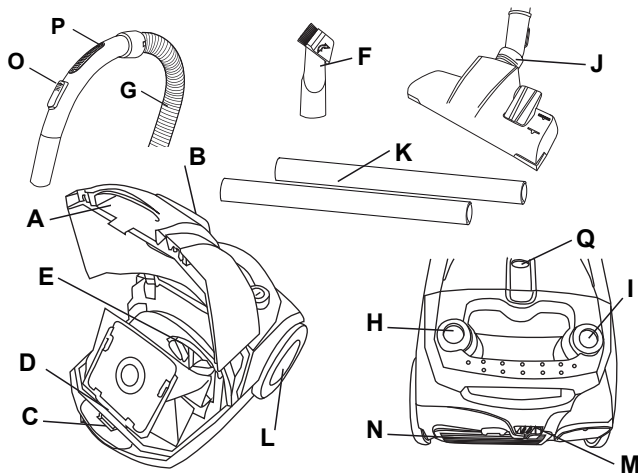
This appliance is for use on a 127 V~ circuit, and has a polarized plug as shown in figure A. A temporary adapter may be used to connect this plug to non-polarized outlet. Temporary adapter should be used only until a properly polarized outlet can be installed by a qualified electrician.

**NOTE:**  
In Canada, the use of a temporary adapter is not permitted by the Canadian Electrical Code.

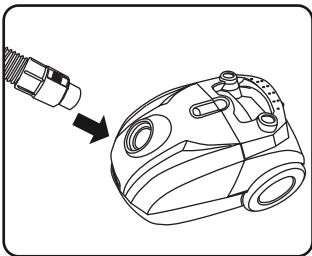


## YOUR VACUUM CLEANER COMPONENTS

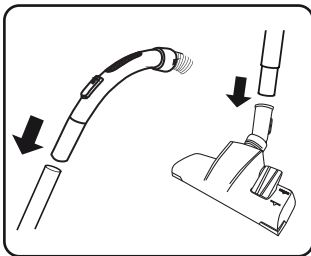
- A) Cover
- B) Inlet Hose
- C) Cover lock
- D) Bag filter base support
- E) Inlet air filter
- F) Crevice tool with dusting brush
- G) Flexible Hose
- H) On / Off pedal
- I) Cable rewind pedal
- J) Combination floor tool
- K) Plastic telescopic wand
- L) Wheels
- M) Storage slot
- N) Exhaust filter cover
- O) Bypass hose vent
- P) Ergonomic handle
- Q) Electronic full bag indicator



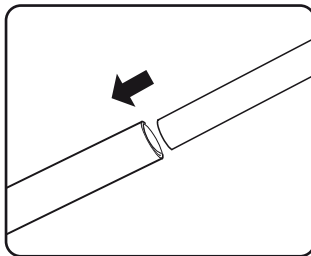
## VACUUM CLEANER ASSEMBLY



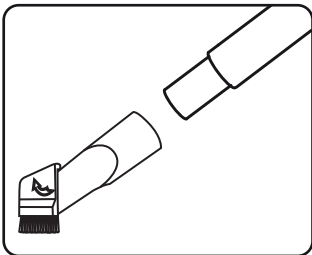
1) Insert the end of the suction hose in the intake opening of the vacuum cleaner, until it locks with an audible click.



2) Insert the handle into the upper end of the telescopic wand. Attach the floor nozzle to the bottom end of the telescopic wand.



3) Connect the wands



4) Using further nozzles (accessories) In addition to the floor nozzle you just attached, you may extend the functions of your vacuum cleaner with other nozzles.

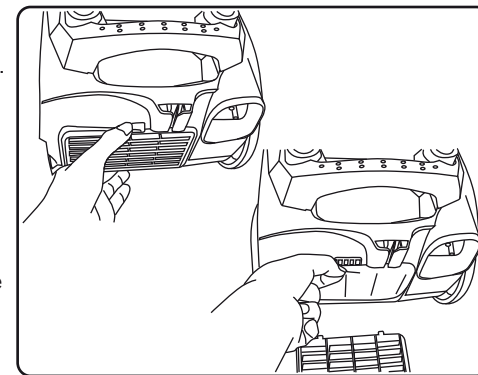
**Crevice nozzle with dusting brush**  
Use to clean hard to reach places.

**To attach nozzles**

Attach the required nozzle to the bottom end of the telescopic wand or if necessary directly to the hose handle. Clean accessories after use to keep them in good working condition.

## CAMBIO DEL FILTRO DE SALIDA DEL MOTOR

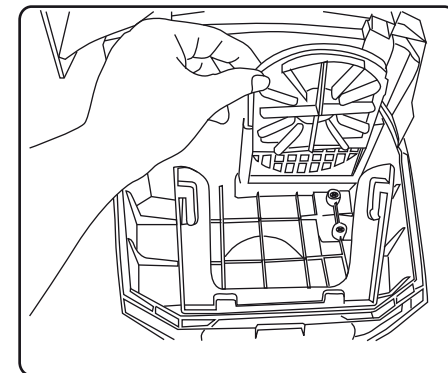
1. Apague y desconecte la aspiradora.
2. Retire la tapa del filtro levantando el seguro con los dedos, luego levante el filtro y sáquelo.
3. Sacuda el filtro y retire el polvo si esta en buenas condiciones se puede utilizar nuevamente de lo contrario, inserte un nuevo filtro de salida y empuje ligeramente hacia abajo, hasta que encaje en el soporte.
4. Cierre la tapa del compartimiento hasta escuchar un click.



**Nota:** Asegúrese de que el filtro de salida este siempre bien colocado en su posición, de lo contrario la salida de aire no se filtrará adecuadamente. Este filtro es lavable.

## CAMBIO DEL FILTRO DE ENTRADA DEL MOTOR

1. Apague y desconecte la aspiradora y abra la tapa de acceso bolsa filtro
2. Retire la bolsa de polvo y retire el soporte de filtro de protección, jale hacia arriba y retire
3. Quite el filtro de entrada de aire del soporte
4. Limpie el soporte del filtro.
5. Sacuda el filtro y colóquelo nuevamente en el soporte. Si el filtro está dañado reemplacelo.
6. Inserte el soporte del filtro en su lugar y empuje hacia abajo.
7. Vuelva a colocar la bolsa de filtro de polvo y cierre la tapa de acceso bolsa filtro hasta escuchar un click.



Nota: Este filtro es lavable.



**ADVERTENCIA:** Nunca utilice la aspiradora sin bolsa ó filtros protección.

## LIMPIEZA Y MANTENIMIENTO

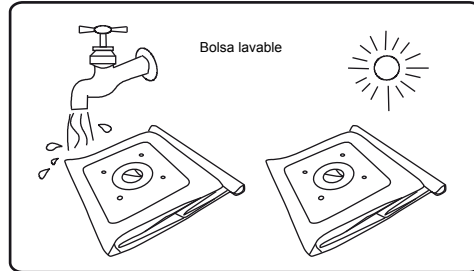
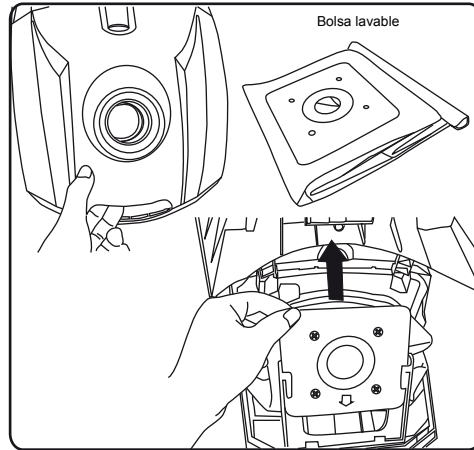
Antes de limpiar desconecte siempre la aspiradora de la corriente eléctrica. La aspiradora, el compartimiento de polvo y todos los accesorios, se pueden limpiar con un paño húmedo con jabón y luego debe limpiar con un paño en seco. Para mantener la parte inferior del aparato limpio, aspirar en intervalos regulares.

## CAMBIO DE LA BOLSA PARA EL POLVO

Su aspiradora cuenta con una bolsa lavable, que debe vaciar y/o lavar cuando este llena. El led indicador de bolsa llena se enciende en "rojo" cuando esto sucede.

Cuando note que el nivel de succión ha disminuido, debe revisar la bolsa.

1. Abra la tapa de acceso a la bolsa y levántela hasta que quede en la posición más alta y permanecerá abierta por sí misma.
2. Jale la bolsa y retírela del soporte.
3. Retire el exceso de polvo que haya quedado en el compartamiento dónde se ubica la bolsa.
4. Vacíe el contenido de la bolsa y sacúdala, de ser necesario, lave la bolsa con agua fría. Deje secar por 24 h. Asegúrese que la bolsa esté completamente seca, antes de colocarla en la aspiradora.
5. Coloque nuevamente la bolsa vacía o limpia.
6. Cierre la tapa de acceso bolsa filtro hasta escuchar un click.



Limpiar o cambiar la bolsa frecuentemente mantendrá la potencia del motor y prolongará la vida de su aspiradora. Se recomienda hacer cambio de bolsa cada 6 meses aproximadamente.

## FILTROS DE LA ASPIRADORA

Su aspiradora está equipada con los siguientes filtros:

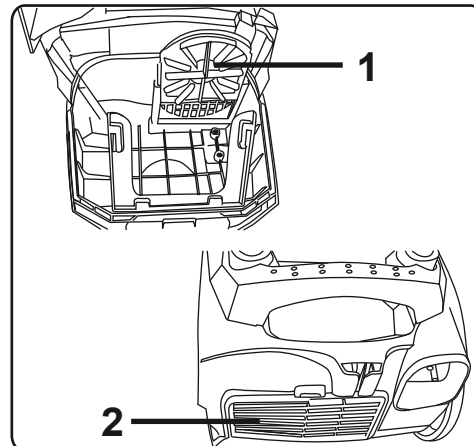
### 1. Filtro de entrada al motor:

Evita que las partículas y basura más grande ingrese al motor.

### 2. Filtro de salida del motor:

Ayuda a que todo el aire salga completamente limpio de su aspiradora y libre de polvo. Se recomienda cambiar los filtros por lo menos cada 6 meses.

**Nota:** Los filtros pueden dañarse con el tiempo y reducir el rendimiento de su aspiradora. Es por eso que es importante respetar los intervalos de cambio. **Ambos filtros deben sacudirse y retirar el exceso de polvo en cada uso. Si alguno está dañado o roto deben reemplazarse inmediatamente. Los filtros son lavables.**



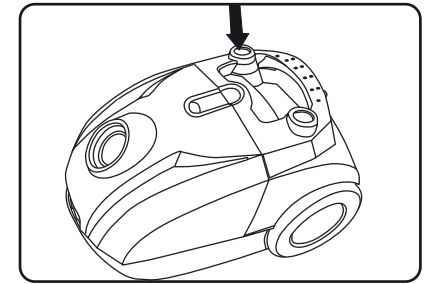
## POWER LINE CORD

### 1) LINE CORD

After attaching line cord connect the line cord to the electrical outlet

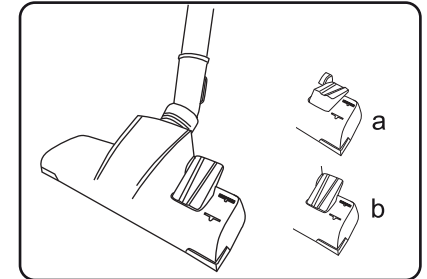
### 2) CORD REWIND

Turn on the vacuum cleaner with the on/off pedal.

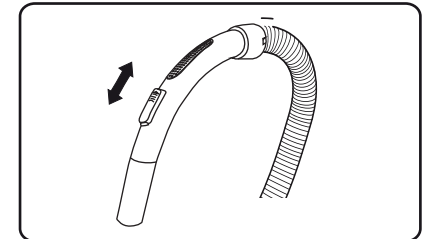


## USAGE

Before using the combination floor tool, make sure that the position of the button is correct for the type of surface you want to clean. Always maintain the accessory brush clean. Use brush for hard floors. Use the accessory without the brush for carpeting.



With the mechanical bypass vent you can quickly reduce the suction power if less is needed.

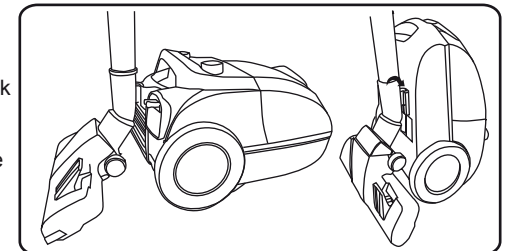


## TRANSPORT AND STORAGE

To transport the vacuum cleaner you may carry it by the handle.

To store it you may hook the park/storage hook of the floor accessory into the accessory slot.

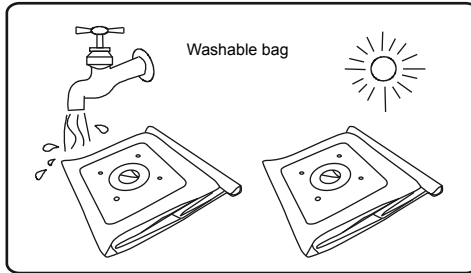
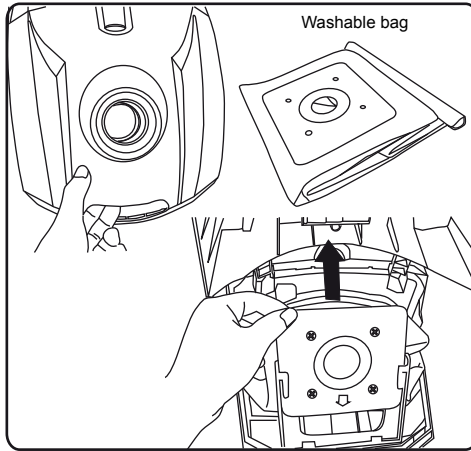
To store the vacuum cleaner you can hook the park/storage hook into the storage slot on the bottom of the appliance.



## CHANGING THE DUST FILTER BAG

Change the dust filter bag when the electronic dust filter bag change indicator shows "red" or the suction power has decreased.

1. Open the dust compartment cover by unlatching and subsequently raising it.
2. Raise the dust compartment cover until it locks in the highest position and remains open by itself.
3. Remove any dust that may have collected in the dust compartment.
4. Empty bag content in a deposit and shake it. You can wash bag in cold water. Let bag dry for 24 h. Make sure that bag is completely dry, before being inserted on vacuum cleaner.
5. Insert a clean bag in the filter bag holder.
6. Close the dust compartment cover. It clicks into place audibly.



Washing or changing the bag frequently increases the life of your vacuum cleaner and maintains top performance.

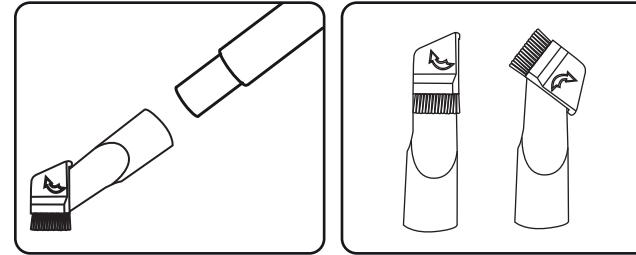
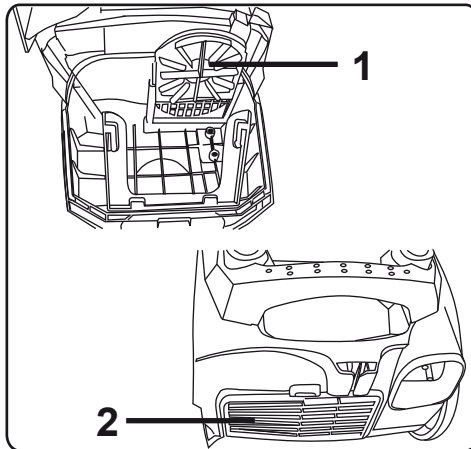
## VACUUM CLEANER FILTERS

Your vacuum cleaner is equipped with the following filters:

1. **Motor protection filter:** prevents larger particles from destroying the motor in case the dust filter bag is defective. *Change at least every 6 months.*
2. **Exhaust filter:** Prevents dust leaving from the vacuum. The filters can become clogged with time and reduce the appliance's performance. That's why it is important to adhere to the above changing intervals.

**Damaged or broken filters must be removed immediately.**

**Note:** These filters are washable.



4) Uso de otros accesorios. Además del accesorio combinado, es posible agregar a su aspiradora otros accesorios. El accesorio esquinero con plumero está incluido.

• **Accesorio esquinero con plumero**  
Use éste accesorio para llegar a rincones de difícil acceso.

**Nota:** Limpie los accesorios después de su uso, para mantenerlos en buenas condiciones.

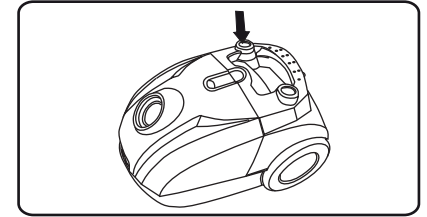
## CABLE TOMACORRIENTE

### 1) SACADO DEL CABLE

Para sacar el cable jalelo a la longitud deseada. Presione el botón de encendido/apagado para prender la aspiradora.

### 2) REBOBINADO

Al terminar la limpieza desconecte la clavija de la toma de corriente eléctrica y presione levemente con el pie en el botón de rebobinado del cable.

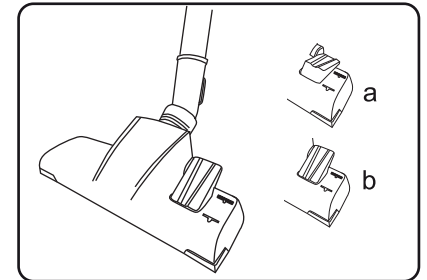


## USO DE LA ASPIRADORA

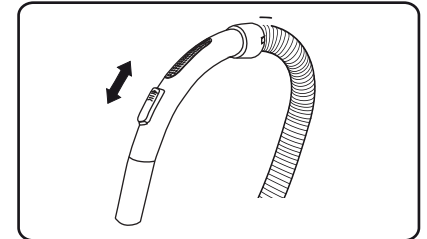
Antes de utilizar el accesorio combinado pisos/alfombra asegúrese de que la posición del botón es el correcto para el tipo de superficie a limpiar.

Con el objetivo de mantener la mayor eficacia en la limpieza mantenga el cepillo del accesorio siempre limpio.

- a) Baje el cepillo para aspirar pisos.
- b) Utilicelo sin cepillo para aspirar alfombras.



Con el liberador de succión mecánico se puede reducir rápidamente la potencia de succión, para aspirar superficies y objetos muy delicados.

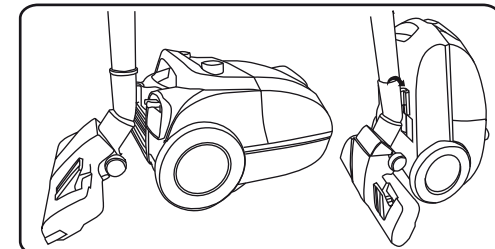


## TRANSPORTE Y ALMACENAMIENTO

Para transportar la aspiradora puede levantarla por el asa. Su aspiradora cuenta con almacenaje de accesorios a bordo.

Para almacenar coloque el accesorio combinado pisos/alfombras, en la ranura posterior o inferior de la aspiradora

La aspiradora debe guardarse en lugares cerrados. Para mantener la aspiradora con el mejor aspecto posible, limpie el exterior con un paño húmedo y jabón suave.



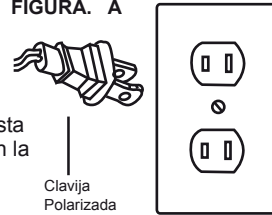
## MODELO CON CONEXIÓN POLARIZADA

Esta máquina está diseñada para utilizarse en un circuito nominal de 127 V~ y tiene una clavija polarizada como se ilustra en la Figura A.

Cuide su máquina de altos y bajos voltajes

Un adaptador puede utilizarse temporalmente para conectar la clavija a un contacto no polarizado. El adaptador temporal solo podrá utilizarse mientras un electricista calificado instala un contacto polarizado como el que se ilustra en la Figura A.

FIGURA. A

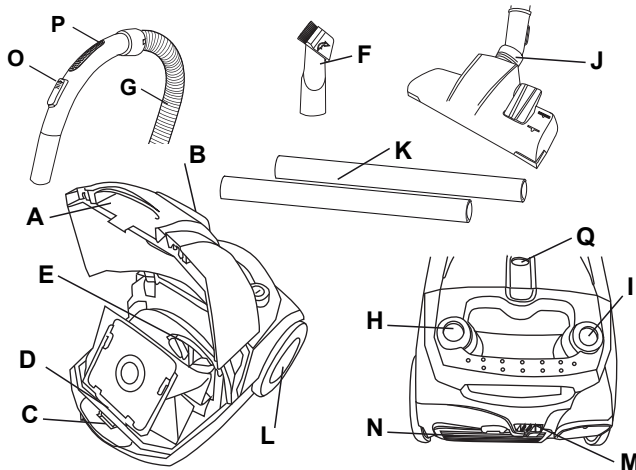


## ADVERTENCIA

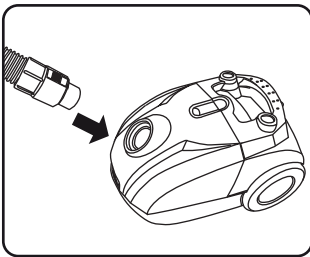
Una conexión inapropiada puede provocar riesgo de choque eléctrico, revise por medio de un electricista capacitado que el contacto que se utilizará esté debidamente polarizado. No modifique la clavija de la máquina, si la clavija no ajusta en el contacto, instale uno llamando a un electricista capacitado.

## COMPONENTES DE LA ASPIRADORA

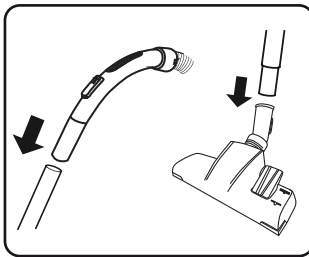
- A) Tapa de acceso bolsa filtro
- B) Puerto de succión
- C) Seguro cubierta
- D) Soporte bolsa filtro
- E) Filtro entrada de aire
- F) Accesorio esquinero con plumero
- G) Manguera flexible
- H) Pedal de encendido
- I) Pedal cable retráctil
- J) Accesorio combinado
- K) Tubos telescópicos
- L) Ruedas
- M) Ranura porta accesorios
- N) Tapa de acceso al filtro de salida
- O) Liberador de succión
- P) Mango ergonómico
- Q) Led indicador de bolsa llena



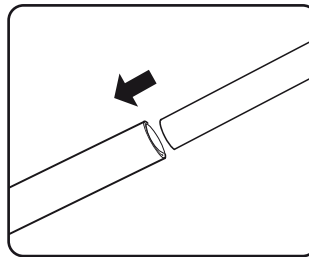
## ARMADO DE LA ASPIRADORA



1) Inserte el extremo de la manguera en el puerto de succión de la aspiradora, hasta escuchar un click



2) Inserte el mango ergonómico en el extremo superior del tubo telescópico. Coloque el accesorio combinado en el otro extremo del tubo.



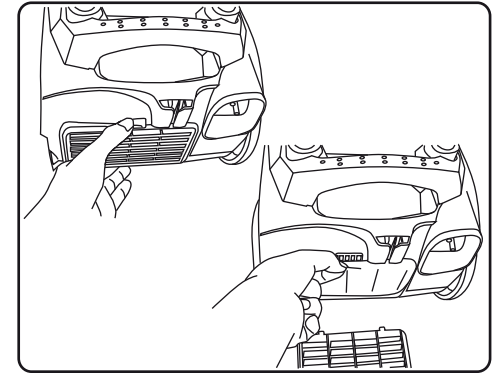
3) Conecte los tubos telescópicos

## CHANGING THE EXHAUST FILTER

1. Switch off the vacuum cleaner.
2. Remove the exhaust filter.  
Remove filter cover by lifting up the tab with your fingers, then lift up the filter and move it out.
3. Insert a new exhaust filter and push it down slightly until it locks into the holder.

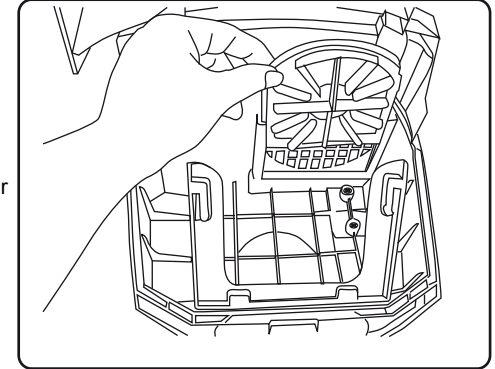
**Note:** Make sure that the exhaust filter is always properly locked into position, otherwise the exhaust air will not be properly filtered.

This filter is washable.



## CHANGING THE MOTOR PROTECTION FILTER

1. Turn off the vacuum cleaner and remove the dust filter bag as described.
2. Remove the filter holder with the motor protection filter. Pull up the filter forwards and out.
3. Remove the motor protection filter from the filter holder over a dustbin.
4. Clean the filter holder
5. Insert the new motor protection filter into the filter holder.
6. Insert the filter holder with the new filter into its bracket from above and push it down.
7. Replace the dust filter bag and close the dust compartment cover.  
The cover click into place audibly.



### WARNING:

**Never use the appliance without the bag and motor protection filter installed.**

## CLEANING AND MAINTENANCE

Prior to cleaning always disconnect the appliance from the electrical supply. The vacuum cleaner, especially the dust compartment and all accessories, can be cleaned using a damp cloth or a non abrasive domestic cleaner and then should be wiped dry. To keep the underside of the appliance clean, vacuum it a regular intervals using the crevice tool.

## TROUBLESHOOTING

Fault	Possible cause	Solution
The appliance doesn't run.	The plug is not connected to the electrical outlet or the appliance is not switched on.	Insert the plug into a electrical outlet socket and switch on the appliance
	Socket does not carry current.	Test the vacuum cleaner on another socket that you are sure is carrying current.
	The power cord is damaged	Replace new cord by service center or professional technician.
The cleaning result is unsatisfactory.	The dust filter bag is full or clogged.	Empty/clean the dust filter bag.
	Nozzle, telescopic tube or suction hose are clogged.	Remove the obstacle.
	The power setting does not fit the surface	Set the power to the setting suggested for surface.
	The filter is dirty.	Change/clean the respective filter
The appliance makes unusual noises.	Sucked-in objects are obstructing the air stream.	Remove the objects. If necessary take to an authorized service center.

## WARRANTY

This warranty gives you specific legal rights, and you may also have other rights that vary from state to state. This product is warranted against malfunctions and defects in material and workmanship for a period of one year for domestic use.

### THIS WARRANTY SHALL NOT APPLY

to any products or parts there of which have been damaged by tampering, misuse or abuse or which have been altered or repaired by an unauthorized person or service center.

### THIS WARRANTY SHALL NOT APPLY

to brushes or accessories since their life depends upon the amount of use.

**FOR REPAIR:** The inoperative machine must be delivered with shipping and delivery charges prepaid together with satisfactory evidence of the purchase date to the dealer from whom it was purchased or an authorized service center. Koblenz will either repair or replace, at its election, all defective machines during the warranty period.

The foregoing obligations are in lieu of all other obligations and liabilities including negligence and state Koblenz's entire and exclusive liability and purchaser's exclusive remedy. Koblenz will in no event be liable for any direct, indirect, special, incidental or consequential damages or losses whatsoever.

Koblenz's liability under no circumstances will exceed the contract price for the goods or parts for which liability is claimed.

Some states do not allow the exclusion or limitation of incidental or consequential damages, so the above limitation or exclusion may not apply to you.

**Thorne Electric, Co.**

**Koblenz Eléctrica, S.A. de C.V.**

P.O. BOX 18363,  
San Antonio, TX.  
78218-0363 U.S.A.  
Tel: (210) 590-1226  
Fax: (210) 590-1258  
1 (800) 548-5741

Av. Ciencia No. 28,  
Parque Industrial Cuamatla  
Cuautilán Izcalli, Edo. de México,  
México, C.P. 54730 Tel. (55) 5864-0300

## CONTENIDO

Instrucciones importantes de seguridad .....	7	Cambio de la bolsa de polvo .....	10
Advertencias.....	7	Filtros de la aspiradora.....	10
Modelo con conexión polarizada.....	8	Cambio de filtro de la salida del motor.....	11
Componentes de la aspiradora.....	8	Cambio de filtro de entrada del motor.....	11
Armado de la aspiradora.....	8	Limpieza y mantenimiento.....	11
Cable tomacorriente.....	9	Solución de problemas.....	12
Uso de la aspiradora.....	9	Garantía.....	13
Transporte y almacenamiento.....	9		

## INSTRUCCIONES IMPORTANTES DE SEGURIDAD

Cuando use su aspiradora, debe seguir las siguientes precauciones básicas de seguridad.  
**LEER INSTRUCCIONES ANTES DE USAR**

## ADVERTENCIAS

- Usar la aspiradora solamente con corriente alterna de 127 V
- No utilice su aspiradora cerca de o para recoger líquidos, cosas inflamables o combustibles como gasolina.
- Bajo ninguna circunstancia debe utilizar la aspiradora sin bolsa de polvo y filtros.
- Cuando utilice su aspiradora cerca de los niños, tenga extremo cuidado.
- Este aparato no se destina para utilizarse por personas (incluyendo niños) cuyas capacidades físicas, sensoriales o mentales sean diferentes o estén reducidas, o carezcan de experiencia o conocimiento, a menos que dichas personas reciban una supervisión o capacitación para el funcionamiento del aparato por una persona responsable de su seguridad.
- Los niños deben supervisarse para asegurar que ellos no empleen los aparatos como juguete.
- No se use con el cordón o clavija dañados. Si la aspiradora no está trabajando correctamente, si se ha caído dejando a la intemperie o le ha caído agua, envíela a un centro de servicio autorizado antes de usarse.
- Nunca utilice la aspiradora para bombear líquidos.
- No guarde la aspiradora a la intemperie.  
Esta no deberá ser colocada al lado de radiadores o estufas.
- No maneje la aspiradora o la clavija eléctrica con las manos mojadas.
- No recoja nada que esté encendido o húmedo como cigarros, cerillos o cenizas calientes.
- Si el cordón de alimentación es dañado éste debe ser reemplazado por el fabricante, su agente de servicio o personal calificado para evitar riesgo.
- No deje la aspiradora sola, cuando esté conectada. Cuando no esté en uso y antes de darle servicio apague y desconecte su aspiradora.
- No cargue o jale el cable de corriente sobre las orillas o esquinas filosas y manténgalo alejado de superficies calientes.
- Apague todos los controles antes de desconectar.
- No ponga ningún objeto en ninguna de las aberturas, ni se utilice con ninguna abertura bloqueada. Mantenga la aspiradora libre de polvo, cabello, pelusa o cualquier cosa que pudiera reducir el paso del aire.
- No desconecte su aspiradora, jalándola por el cable. Para desconectar jale de la clavija.
- Si su aspiradora tiene una falla, favor de comunicarse con el fabricante o con un taller de servicio autorizado.
- Utilícela solo como se indica en el manual. Use únicamente accesorios recomendados por el fabricante.
- Cuide el producto de insectos, roedores o elementos extraños ya que éstos podrían causarle daños al equipo.
- Las variaciones en el voltaje suministrado pueden provocar daños en su equipo.
- Cuide su aspiradora de altos y bajos voltajes.