

El ambiente más agradable mientras aspiras...



Consulte las instrucciones de uso al reverso.

Para todas las aspiradoras Koblenz®

Made in Mexico / Hecho en México

Fabricado por:  
 Koblenz Eléctrica, S.A. de C.V.  
 Av. Ciencia No. 28,  
 Fraccionamiento Industrial Cuamatla  
 Cuautitlán Izcalli, Edo. de México  
 C.P. 54730, Tel. (55) 5864-0300  
 www.koblenz.com.mx

Thorne Electric Company  
 610 Lanark Suite 205, San Antonio, TX.  
 78218-0363 U.S.A. Tel: (210) 590-1226  
 Fax: (210) 590-1258 • 1 (800) 548-5741

www.koblenz-electric.com



17-6231-00-9 (B)

CONTIENE: 3 Sachets de aromatizante para aspiradoras



Aromatizante para aspiradoras

NUEVO

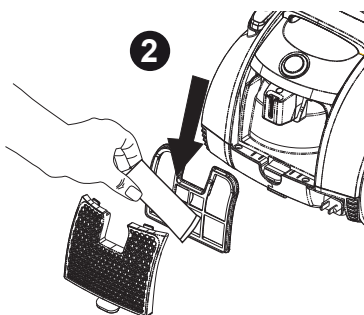
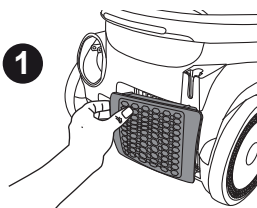
Koblenz®



Part No. / No. Parte 45-0906-00-3

### CANISTER

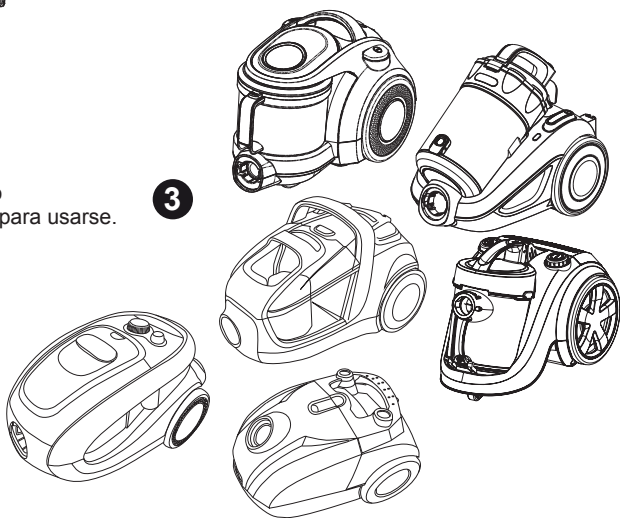
1. Para insertar el sachet de aroma primero debe abrir la tapa que cubre el filtro de su aspiradora canister, que regularmente se localiza en la parte de atrás. (Consulte el manual de su aspiradora)



2. Abra la tapa del filtro oprimiendo el seguro. Coloque el sachet de aroma entre el filtro y la tapa.

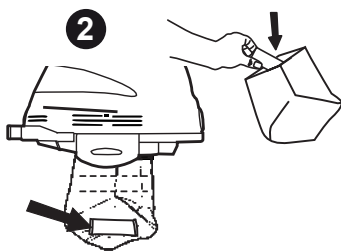
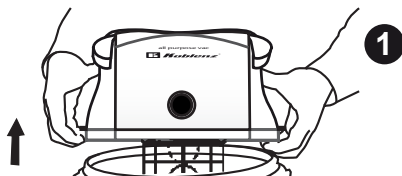
3. Cierre la tapa del filtro  
Su aspiradora está lista para usarse.

3



### MULTIUSOS

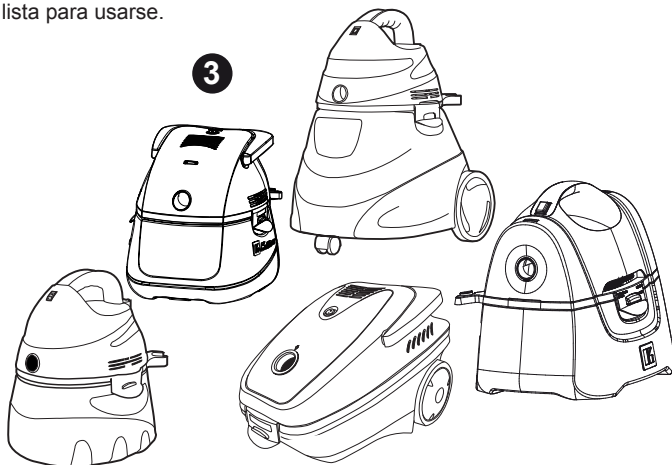
1. Retire la cabeza de la aspiradora como se muestra en la imagen.



2. Retire el filtro azul y coloque en el interior el sachet de aroma.

3. Colóque nuevamente la cabeza.  
Su aspiradora está lista para usarse.

3



### IMPORTANTE:

En aspiradoras MULTIUSOS Usar el sachet de aroma únicamente para aspirar en seco.