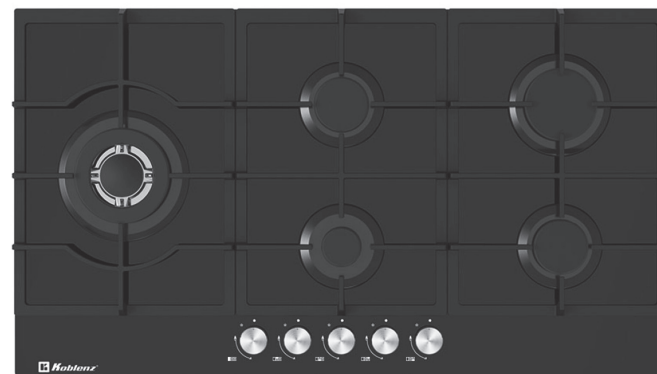




MANUAL DE
U S U A R I O



Antes de operar este producto, lea cuidadosamente las instrucciones de uso
Parrilla de Empotrar
Modelos: PCK-60, PCK-75 y PCK-90

*Se muestra modelo PCK-90.

IMPORTANTE

INDICE

Mensaje para el usuario 3

Características eléctricas nominales 3

Precauciones 4

Conozca su parrilla para empotrar..... 6

Instalación 7

Ubicación 7

Instrucciones para empotrar en el mueble..... 8

Espacios entre muebles 9

Instalación del aparato 10

Conexión de gas 11

Adaptación a gas natural..... 12

Regulación de flama mínima en gas natural 12

Conexión eléctrica..... 13

Como usar su parrilla..... 14

Quemadores de gas..... 14

Encendido de los quemadores 14

Consejo para el uso de los quemadores a gas..... 14

Instrucciones de mantenimiento y limpieza..... 15

Mantenimiento y limpieza de los quemadores 17

Diagramas eléctricos 18

Garantía 19

GARANTÍA

Descripción: Parrillas de empotrar
Modelos: PCK-60, PCK-75 y PCK-90

KOBLENZ ELÉCTRICA, S.A. DE C.V. Garantiza este producto por el término de un año en todas sus partes y mano de obra contra cualquier defecto de fabricación. Aplica a partir de la fecha de entrega y tratándose de productos que requieran de enseñanza o adiestramiento en su manejo de instalación de adifamentos, accesorios, implementos o dispositivos a partir de la fecha en que hubiera quedado operando normalmente después de su instalación en el domicilio que señale el consumidor bajo las siguientes condiciones:

1. Para hacer efectiva la garantía, no deben exigirse mayores requisitos que la presentación del producto, acompañado de la póliza correspondiente, debidamente sellada y fechada por el establecimiento que lo vendió o la factura recibo o comprobante, en el que consten los datos específicos del producto objeto de la compraventa.
- Nota: Si el sello del establecimiento que lo vendió no especifica la fecha en la que el consumidor recibió el producto, el consumidor deberá presentar la factura, recibo o comprobante objeto de la compraventa respectiva.**
2. La empresa se compromete a reparar o cambiar el producto así como las piezas y componentes defectuosos del mismo, sin ningún cargo para el consumidor. Los gastos de transportación que se deriven de su cumplimiento serán cubiertos por el fabricante o el importador.
3. El tiempo de reparación en ningún caso será mayor a 30 días, contados a partir de la recepción del producto en cualquiera de los sitios en donde pueda hacerse efectiva esta garantía.
4. En cualquiera de los centros de servicio autorizados podrán adquirirse consumibles, refacciones y partes.
5. Este producto es exclusivo para uso doméstico. No es para uso comercial o industrial.

ESTA GARANTÍA NO ES VÁLIDA EN LOS SIGUIENTES CASOS:

- a) Cuando el producto ha sido utilizado en condiciones distintas de las normales.
- b) Cuando el producto no ha sido operado con el instructivo de uso en idioma español proporcionado.
- c) Cuando el producto ha sido alterado o reparado por personas no autorizadas por la empresa. El consumidor podrá solicitar que se haga efectiva la garantía ante la propia casa comercial donde adquirió el producto, siempre y cuando el fabricante, importador o comercializador no cuente con talleres de servicio.

Nota: En caso de que la presente garantía se extraviara, el consumidor puede recurrir a su proveedor para que le expida otra póliza de garantía previa presentación de la nota o factura respectiva.

PRODUCTO: _____ MARCA: _____

MODELO: _____ No. DE SERIE: _____

NOMBRE DEL DISTRIBUIDOR: _____

CALLE Y NÚMERO: _____ COLONIA O POBLADO: _____

CIUDAD/CÓDIGO POSTAL: _____ FECHA DE ENTREGA: _____

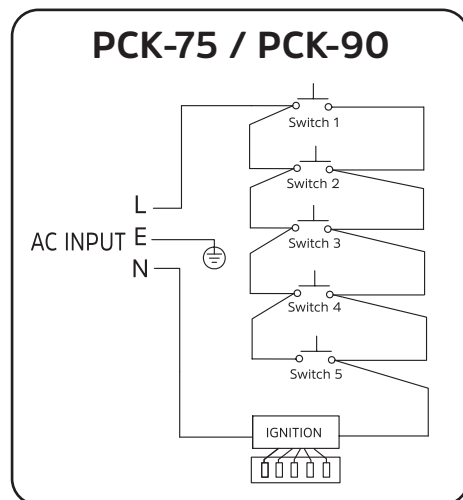
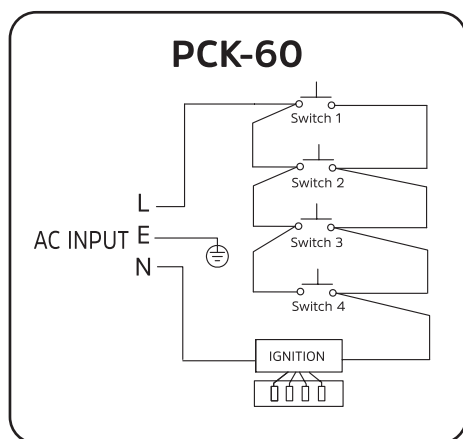
SELLO Y FIRMA: _____

CENTROS DE SERVICIO, REFACCIONES Y CONSUMIBLES		
Para mayores informes sobre un Centro de Servicio Autorizado cercano a tu domicilio		
Visita nuestro sitio web:	Escribenos en Whatsapp:	
www.koblenz.com.mx	55 7955 2874	
Edo. de México (55)58-64-03-00	Koblenz Eléctrica, S.A. de C.V. Av. Ciencia No. 28, Parque Industrial Cuamatla, Cuautitlán Izcalli, Edo. de México, México C.P. 54730	Encuétranos en: f X v @KoblenzMexico

Importado por:
Koblenz Eléctrica, S.A. de C.V.
 Av. Ciencia No. 28, Parque Industrial Cuamatla
 Cuautitlán Izcalli, Edo. de México, México,
 C.P. 54730 Tel. (55) 5864-0300
 Descubre más productos en:
www.koblenz.com.mx
 Hecho en China / Made in China

Thorne Electric, Co.
 P.O. BOX 18363, San Antonio, TX,
 78218-0363 U.S.A. Tel: (210) 590-1226
 Fax: (210) 590-1258 • 1 (800) 548-5741
 Discover more products in:
www.koblenz.com





¡Felicidades!

Usted acaba de adquirir una **Parrilla de Empotrar Koblenz** que es garantía de calidad y durabilidad. Al escoger este nuevo producto, usted ha incorporado a su hogar una parrilla de empotrar que cuenta con un moderno diseño y el respaldo de una gran tecnología. Nuestros deseos son proporcionarle la máxima comodidad con una serie de beneficios que usted ira descubriendo y podrá apreciar. Este manual le ayudara a conocer y utilizar en forma más efectiva su nueva parrilla.

CARACTERÍSTICAS DE SU PARRILLA DE EMPOTRAR KOBLENZ

MODELOS	PCK-60	PCK-75	PCK-90
Cubierta	Cristal		
Parrilla superior	Parrilla de hierro fundido		
Encendido quemadores	Encendido integrado en perillas		
Quemador Mini	1	1	1
Quemador Estándar	2	2	2
Quemador Jumbo	1	1	1
Quemador Triple Flama		1	1

CARACTERÍSTICAS ELÉCTRICAS NOMINALES

CARACTERÍSTICA	MODELOS
	PCK-60, PCK-75, PCK-90
Tensión	127 V~
Frecuencia	60 Hz
Corriente	5mA

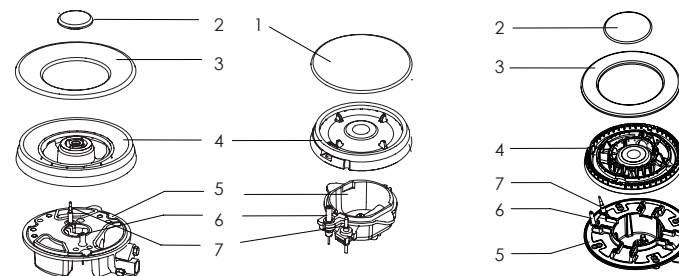
PRECAUCIONES

Estimado cliente le agradecemos haber elegido nuestro producto. El uso de este aparato es sencillo; antes de instalarlo o utilizarlo, sin embargo, hay que leer atentamente este manual. Aquí podrá encontrar las indicaciones correctas para la perfecta instalación, uso y mantenimiento.

- Es muy importante que este manual de instrucciones se guarde junto con el aparato en caso de que pase a otra persona.
- La parrilla nunca debe utilizarse para calentar una habitación, esto es muy peligroso.
- Este es un producto fabricado exclusivamente para uso doméstico. No es de uso industrial, ni comercial.
- Debe ser utilizado por personas adultas. Vigile a los niños durante todo el tiempo de utilización de manera que no toquen las superficies calientes y no permanezcan cerca del aparato cuando se encuentre en funcionamiento.
- No instale su parrilla en un lugar en donde esté expuesta a corrientes de aire.
- Retire todos los materiales del empaque de su parrilla antes de usarse.
- Antes de realizar el mantenimiento o limpieza de su parrilla, debe apagar los quemadores, esperar a que se enfríen y desconectar eléctricamente la parrilla.
- Para las posibles intervenciones de reparación, diríjase siempre a un Centro de Servicio Autorizado Koblenz y exija refacciones originales. Las reparaciones efectuadas por personal no competente pueden ocasionar daños a la propiedad y/o a las personas.
- Se aconseja apagar el quemador correspondiente antes de retirar la olla o cualquier utensilio que esté sobre el quemador en funcionamiento.
- El uso prolongado del aparato de gas puede necesitar una ventilación suplementaria (apertura de una ventana o aumento de la aspiración forzada).
- Evite colocar utensilios que tengan fondo inestable y mangos salientes sobre los quemadores de cubierta.
- Cuando encienda un quemador, siempre verifique visualmente que las flamas de los quemadores hallan encendido.
- En caso de que se apague accidentalmente un quemador, cierre la perilla de control y sólo vuelva a encenderlo una vez que el lugar se haya ventilado adecuadamente.
- Los niños deben supervisarse para asegurar que ellos no empleen los aparatos como juguete.
- Este aparato no se destina para utilizarse por personas (incluyendo niños) cuyas capacidades físicas, sensoriales o mentales sean diferentes o estén reducidas, o carezcan de experiencia o conocimiento, a menos que dichas

MANTENIMIENTO Y LIMPIEZA DE LOS QUEMADORES

- Las tapas de los quemadores pueden retirarse para su limpieza.
- Lave las tapas con agua caliente y jabonosa y retire las marcas con una pasta limpiadora suave, tras la limpieza, asegúrese de secar con un paño suave.
- Reensamble el quemador mini, estándar, jumbo y triple flama como sigue:



1. Coloque el quemador (4) en la base (5), para que el equipo arranque. El quemador debería hacer el click correctamente con la base.
2. Posicione la tapa del quemador (1,2,3) sobre el quemador (4), para que encajen en sus respectivos huecos.

- Coloque las partes en el orden correcto después de limpiarlo.
- Las bujías deben encajar exactamente en el hueco del quemador.

- Las partes en acero inoxidable y acero esmaltado tienen que ser limpiadas con un paño o esponja humedecida en agua y jabón neutro, nunca use limpiadores abrasivos ni corrosivos, fibras o líquidos limpiadores fuertes. Evite productos a base de cloro (lejía de algas, etc.), sosa cáustica o productos que la contengan ya que estos productos ocasionan daños permanentes en las superficies donde son aplicados.
- Evite dejar sobre la superficie de la parrilla de empotrar, sustancias ácidas o alcalinas (vinagre, sal, zumo de limón, etc.)
- Las bases, las tapas y los quemadores tienen que ser lavados a menudo con agua muy caliente y detergente teniendo el cuidado de quitar toda incrustación, tienen que ser secados cuidadosamente, y hay que controlar que ninguna espesa o salida de flamas en los quemadores esté tapada, ni siquiera parcialmente.
- Cuando se presentan manchas en los quemadores por grasa o aceite quemados, sumérgalos en vinagre por 30 minutos y después lave.
- Para el caso de manchas difíciles o cochambre se recomienda usar un líquido quita grasa, posteriormente lavar con agua y jabón.
- Si aparecen manchas amarillas en la cubierta debido al calor de los quemadores, límpielos con líquido quita manchas para cubiertas de acero inoxidable (ver instrucciones de uso del fabricante del limpiador).
- No utilizar limpiadores a vapor.

personas reciban una supervisión o capacitación para el funcionamiento del aparato por una persona responsable de su seguridad.

NOTA: Si el cordón de alimentación es dañado, éste debe ser reemplazado por el fabricante, su agente de servicio o por personal calificado para evitar el riesgo.

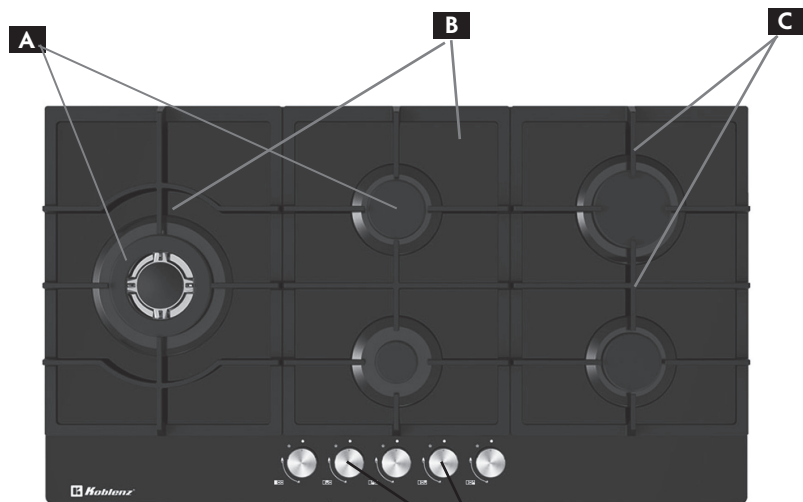
ADVERTENCIA SI HUELE A GAS:

- **ABRA LAS VENTANAS.**
- **NO TOQUE INTERRUPTORES ELÉCTRICOS.**
- **APAGUE TODAS LAS FLAMAS CERRANDO LA VÁLVULA GENERAL DE PASO.**
- **LLAME INMEDIATAMENTE A LA CENTRAL DE FUGAS O A SU PROVEEDOR DE GAS.**

PARA SU SEGURIDAD:

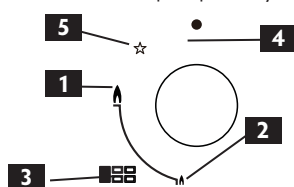
- **NO ALMACENE GASOLINA U OTROS FLUIDOS FLAMABLES EN LA CERCANÍA DE SU APARATO.**
- **LOS MUEBLES QUE SE INSTALEN JUNTO A LA PARRILLA DE EMPOTRAR, ASÍ COMO EL PISO, DEBEN RESISTIR UNA TEMPERATURA DE 95 °C, SIN DEFORMARSE.**
- **NO DEBE UTILIZARSE COMO CALEFACTOR DE AMBIENTE.**

CONOZCA SU PARRILLA DE EMPOTRAR

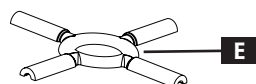


- A. Quemadores
- B. Placa de cristal
- C. Parrillas de fundición de quemadores
- D. Perillas
- E. Rack de hierro fundido (Accesorio para utilizar utensilios de diámetro pequeño)

NOTA:
La ilustración sólo es representativa



- 1. Flama máxima
- 2. Flama mínima
- 3. Quemador a encender
- 4. Quemador apagado
- 5. Encendido eléctrico



Modelo	Ancho (cm)	Profundo (cm)	Alto (cm)
PCK-60	60	51	10
PCK-75	75	51	10
PCK-90	90	51	10

TABLA DE CONTENEDORES
(UTILIZAR UTENSILIOS CON FONDO PLANO)

QUEMADORES	CACEROLAS	
	Mínimo	Máximo
Mini	120 mm	160 mm
Estándar	160 mm	180 mm
Jumbo	200 mm	240 mm
Triple Flama	200 mm	240 mm



ADVERTENCIA

- No es recomendable usar sartenes para asar, sartenes o parrillas de piedra calientes simultáneamente en varios quemadores porque el calor resultante puede causar daños en el aparato.
- No toque la tapa ni las parrillas mientras estén en uso.
- Tan pronto como el líquido empiece a hervir, baje la flama para mantener el líquido a fuego lento.

INSTRUCCIONES DE MANTENIMIENTO Y LIMPIEZA

Antes de cualquier tipo de operación, desconecte el aparato del suministro de energía eléctrica.
Se aconseja lavar las partes esmaltadas con agua tibia y detergente.
No use productos abrasivos.

La limpieza solo se puede llevar a cabo cuando el aparato esté completamente frío.
Limpie el aparato regularmente, preferiblemente después de cada uso.
Los limpiadores abrasivos o los objetos afilados causarán daños en la superficie del aparato. Lave frecuentemente la base de los quemadores con agua hirviendo y detergente, asegúrese de limpiar la salida de las flamas. Enjuague bien las partes de acero inoxidable y seque con un paño suave.

Para la limpieza de la parrilla de empotrar use esponjas o trapos poco húmedos; una cantidad excesiva de agua podría penetrar al interior estropeando las partes eléctricas.

Las parrillas superiores se pueden lavar en el lavavajillas. Para las manchas persistentes use los detergentes normales no abrasivos, productos específicos que se pueden encontrar en el comercio, o bien un poco de vinagre caliente.

Para una mayor duración del aparato es indispensable efectuar periódicamente una cuidadosa limpieza general teniendo en cuenta lo siguiente:

COMO USAR SU PARRILLA DE EMPOTRAR

En la zona de controles de la parrilla de empotrar se encuentran las perillas para el funcionamiento de los quemadores de gas.

QUEMADORES DE GAS

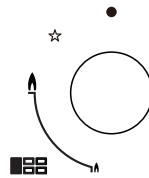
Las perillas para la regulación de los quemadores se pueden girar en el sentido contrario a las manecillas del reloj desde la posición de cierre hasta la posición de flama mínima y viceversa en el sentido opuesto (coloque el indicador en correspondencia de la posición que desea):

ENCENDIDO

SIN SUMINISTRO DE GAS

SUMINISTRO MÁXIMO DE GAS

SUMINISTRO MÍNIMO DE GAS



ENCENDIDO DE LOS QUEMADORES

Oprima la perilla y gírela a la posición de máximo.

En el caso de una falla en el suministro de energía eléctrica hay que efectuar las operaciones descritas acercando al quemador un cerillo o un encendedor.

El dispositivo de encendido no tiene que ser accionado por más de 15 segundos.

En caso de apagado accidental de un quemador o de que no se haya logrado encender, cierre la perilla y sólo vuelva a encenderlo una vez que el lugar se haya ventilado adecuadamente. Una vez encendido, regular la flama de acuerdo con las necesidades. Para interrumpir la alimentación de gas, gire la perilla en el sentido de las manecillas del reloj hasta la posición de apagado.

CONSEJO PARA EL USO DE LOS QUEMADORES A GAS

Para obtener menor consumo de gas y un mejor rendimiento, se aconseja utilizar utensilios de diámetro adecuado a los quemadores evitando que la flama sobresalga del fondo de las mismas (para ello véase la tabla de contenedores). Utilice solamente utensilios con fondo plano.

Se aconseja también que una vez que comience a hervir un líquido, regule la flama a un nivel inferior y suficiente para mantener el hervor.

INSTALACIÓN

- Lea completamente este **MANUAL** antes de solicitar la instalación de su Parrilla de Empotrar y proceder a su uso.
- La instalación y/o conexión apropiada es su responsabilidad. Un técnico calificado debe instalar esta parrilla de empotrar.
- Se recomienda realizar la reparación de su parrilla de empotrar a través de los **Centros de Servicio Autorizados Koblenz**.
- Retire los elementos de empaque y coloque los accesorios de la parrilla de empotrar.
- Antes de instalar su parrilla de empotrar, verifique qué tipo de gas se surte en su domicilio.

ACCESORIOS

		PCK-60	PCK-75	PCK-90
	Soporte	4	4	4
	Junta de sellado	4	4	4
	Tornillo	4	4	4
	Inyector	4	5	5
	Rack de hierro fundido	1	1	1

UBICACIÓN

- El aparato puede instalarse y operar solamente en locales permanentemente ventilados de acuerdo con las prescripciones de las normas vigentes. La corriente natural de aire tiene que llegar por vía directa a través de aberturas permanentes en las paredes del local que hay que ventilar que den al exterior o bien por medio de conductos de ventilación individuales o colectivos ramificados.
- Las aberturas de ventilación tienen que prever una sección útil y no deben ser obstruidas accidentalmente (protección con rejillas o redes metálicas).

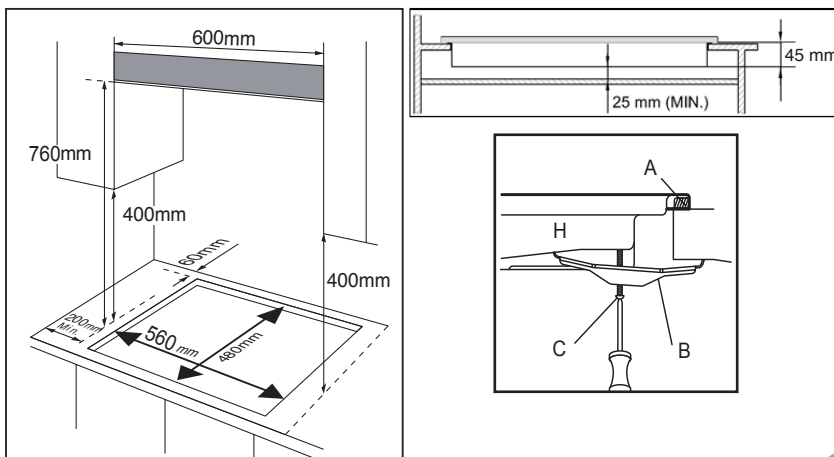
- La corriente de aire se puede obtener también indirectamente desde locales adyacentes al de la instalación, siempre y cuando estos locales estén dotados de ventilación directa, que no sean ambientes con peligro de incendio o destinados a dormitorio.
- La corriente de aire entre el local adyacente y el local de instalación tiene que producirse libremente por medio de aberturas permanentes (que se pueden obtener ampliando oportunamente la rendija entre la puerta y el suelo).
- El local de instalación tiene que prever un sistema de evacuación de los humos de combustión hacia el exterior que se puede obtener por medio de una campana o de un extractor.

INSTRUCCIONES PARA EMPOTRAR EN EL MUEBLE

Las dimensiones del corte para empotrar en su mueble se muestra en la figura inferior de acuerdo al modelo de su parrilla, donde también se han indicado las distancias mínimas que hay que tener en cuenta entre el corte para empotrar y las posibles paredes laterales y traseras.

Se puede empotrar en cualquier tipo de muebles cuyas paredes resistan una temperatura de 95°C. Evite instalar la parrilla cerca de materiales inflamables (por ejemplo cortinas, estropajos, etc.).

PCK-60



1. Encienda el quemador.
2. Gire la perilla hasta la posición de flama mínima.
3. Extraiga la perilla del vástago de la válvula (jale la perilla hacia usted tomándola de su base).
4. Introduzca en el centro del vástago de la válvula la punta de un desatornillador plano e inserte la punta del desatornillador en el tornillo de regulación que está dentro del vástago de la válvula (Fig. 3). Gire el desatornillador actuando sobre el tornillo en el sentido necesario hasta obtener una flama mínima adecuada.
5. Instale de nuevo la perilla en el vástago de la válvula y gire rápidamente la perilla desde la posición de flama máxima a la posición de flama mínima verificando que no se apague la flama.
6. La operación anterior debe realizarse para los quemadores que lo requieran después del cambio de las espreas para Gas Natural.

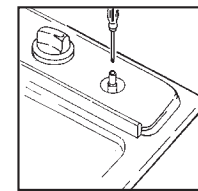
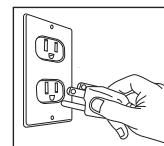


Fig. 3

NOTA: LOS QUEMADORES NO NECESITAN NINGUNA REGULACIÓN DEL AIRE PRIMARIO.

CONEXIÓN ELÉCTRICA

- Conecte la parrilla de empotrar a un contacto aterrizado de 127 V~ 60 Hz
 - La instalación y conexión apropiada es su responsabilidad.
 - No utilice extensiones o cables de un calibre menor a 18 AWG, para evitar posibles calentamientos o quemaduras.
 - Siempre instale un interruptor entre la parrilla y la red de suministro eléctrico. De tal manera que siempre sea posible alcanzarlo fácilmente una vez instalada la parrilla.
- NOTA:** Bajo ninguna circunstancia omita u olvide conectar el cable de tierra en su parrilla a una tierra eficaz de acuerdo a las normas y disposiciones del código eléctrico nacional.
- La clavija de esta parrilla de empotrar tiene tres puntas (aterrizado) y debe conectarse a un tomacorriente de pared con conexión a tierra para evitar descargas eléctricas. Si no tiene un tomacorriente de este tipo, recomendamos que lo instale un electricista debidamente calificado de acuerdo con las normas y disposiciones del código eléctrico nacional.



NOTA: Bajo ninguna circunstancia remueva o corte la punta de tierra de la clavija.

- Selle todas las conexiones.
- Cheque con agua jabonosa que no existan fugas.
- Si la instalación no es nueva, limpie los tubos de cobre para evitar que se tapen las espreas.

NOTA:

- **Nunca utilice manguera flexible con y sin recubrimiento de alambres de acero inoxidable para su instalación.**
- **El uso de un aparato a gas produce calor y humedad en el lugar de instalación. Asegure una buena ventilación de la habitación.**

ADAPTACIÓN A GAS NATURAL

La parrilla de empotrar está preparada para trabajar con gas L.P., para adaptarla a gas natural un técnico calificado debe realizar las siguientes operaciones:

- Retirar las parrillas.
- Retirar las tapas esmaltadas y los quemadores.
- Con un dado o desarmador de caja de 7 mm desatornille y retire las espreas (Ver. fig. 2)

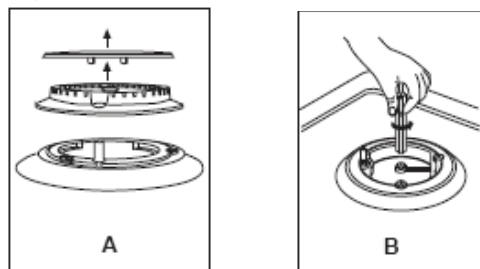


Fig. 2

- Sustituya las espreas de gas L.P. por las espreas para gas natural (proporcionadas con su parrilla) de acuerdo a la siguiente tabla:

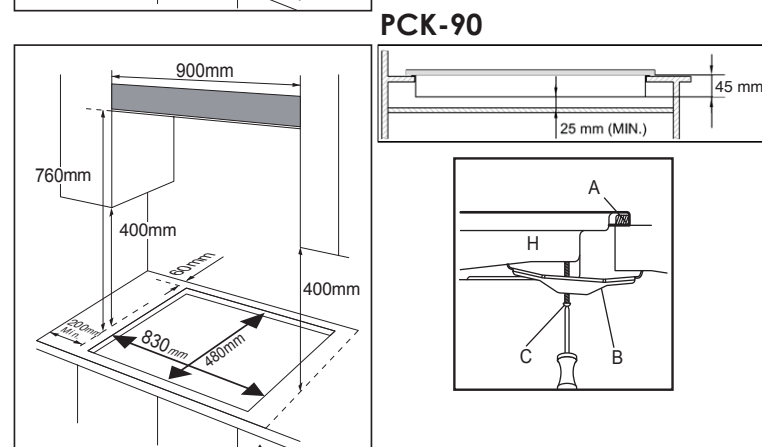
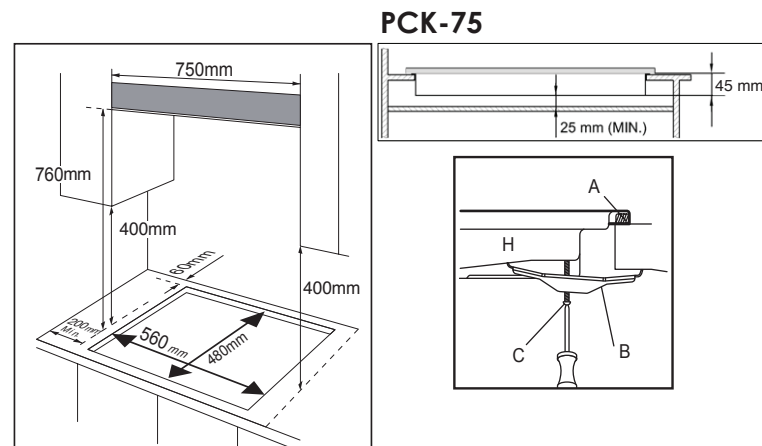
QUEMADOR (Diámetro de la tapa esmaltada)	Número marcado en la esprea		
	Gas LP (mm) para PCK-60	Gas LP (mm) para PCK-75 y PCK-90	Gas Natural (mm)
MINI (Diámetro: 55 mm)	0.50	0.50	0.78
ESTÁNDAR (Diámetro: 75 mm)	0.66	0.63	1.00
JUMBO (Diámetro: 100 mm)	0.87	0.87	1.30
TRIPLE FLAMA (Diámetro: 132 mm)	/	0.93	1.28

REGULACIÓN DE FLAMA MÍNIMA EN GAS NATURAL

IMPORTANTE: La regulación de la flama mínima para Gas L.P. es realizada en fábrica. Por lo que en Gas L.P. no es necesario hacer ninguna regulación.

Después de hacer los cambios de las espreas para Gas Natural, en algunas ocasiones puede ser necesario hacer un ajuste de las flamas mínimas de los quemadores.

Para hacer el ajuste de flama mínima, el técnico calificado debe efectuar los siguientes pasos:

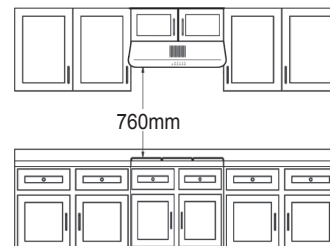


! ADVERTENCIA

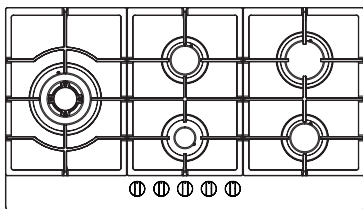
- Para reducir el riesgo de incendios evite instalar gabinetes, alacenas y campana de cocina por encima de la parrilla a una distancia menor de 760 mm.
- Asegúrese que los muebles instalados junto a la parrilla puedan resistir una temperatura de hasta 95° C, sin deformarse.

ESPACIOS ENTRE MUEBLES

Para la instalación de su parrilla de empotrar es necesario dejar los siguientes espacios libres entre los muebles de su cocina:



INSTALACIÓN DEL APARATO

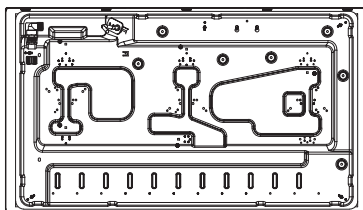


1. Quite las parrillas, la tapa del quemador, y el quemador; ponga el aparato al revés y colóquelo en un tapete acolchado. Tenga cuidado que las perillas y las bujías no sean afectados en esta operación.

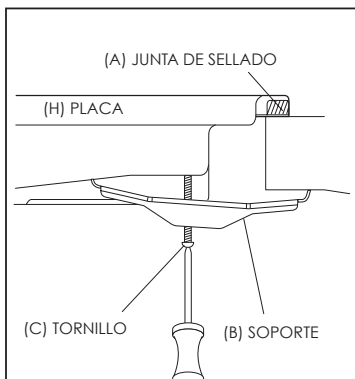
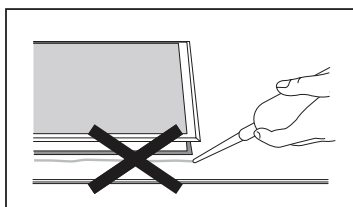
2. Adhiera la junta de sellado (A) al borde sobre el perímetro inferior del aparato.

3. No deje huecos sin junta de sellado (A) a lo largo de todo el perímetro.

NOTA: Solo se ilustra el modelo PCK-90



Vista trasera:



ADVERTENCIA

No use silicón para adherir el aparato al hueco. Esto dificultará mover el aparato en un futuro, particularmente si éste necesita ser reparado.

1. Coloque el soporte (B) alineándolo sobre los orificios del tornillo. Hay un conjunto de orificios de tornillos en cada esquina de la placa (H). Apriete ligeramente un tornillo (C) hacia el soporte (B), para que el soporte se una a la placa (H), así podrá ajustar la posición.

2. Gire con cuidado la parrilla hacia atrás y luego baje suavemente en el orificio de abertura que ha recortado.

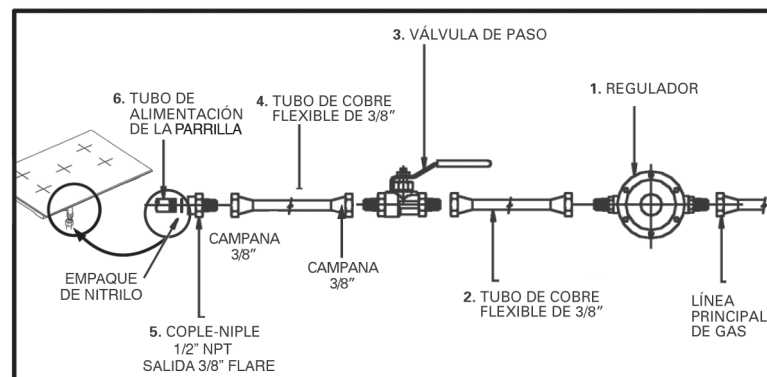
3. En la parte inferior de la placa (H), ajuste los soportes (B) en la posición adecuada a la mesa de trabajo. Después apriete los tornillos (C) para asegurar que esté fijada en su posición.

CONEXIÓN DE GAS

- Lea completamente este **MANUAL** antes de solicitar la instalación de su parrilla y proceder a su uso.
- La instalación y/o conexión apropiada es su responsabilidad. Un técnico calificado debe instalar la parrilla de empotrar.
- Antes de instalar su parrilla de empotrar, verifique qué tipo de gas se surte en su domicilio.

ADVERTENCIA

La parrilla está diseñada para trabajar a una presión de operación de 2,75 kPa para Gas L.P. y a 1,76 kPa para Gas Natural. Esta parrilla está ajustada para trabajar con Gas L.P., si necesita usar Gas Natural, el técnico calificado debe atender las indicaciones del apartado "Adaptación a Gas Natural".



Nota: Conexiones no proporcionadas

1. Verifique que su instalación de gas cuente con un regulador (no proporcionado), si no es así, instale uno a la línea principal.
2. Continúe con tubo de cobre de 3/8 de pulgada de diámetro, con campanas de 3/8 de pulgada en los extremos.
3. Verifique que en el extremo para la conexión de su parrilla en su línea principal de gas cuente con una válvula de paso (no proporcionada), si no es así, instálela.
4. Continúe con tubo de cobre flexible de 3/8 de pulgada de diámetro con campanas de 3/8 de pulgada en los extremos.
5. Instale en la entrada de gas de la parrilla de empotrar un conector Cople-Niple hembra de 1/2 de pulgada NPT y salida 3/8 de pulgada Flare.

Nota: Asegure de colocar entre la entrada de gas de la parrilla de empotrar y el cople-niple, el empaque de nitrilo. (Ambos proporcionados con su parrilla de empotrar).

6. Conecte la terminal campana de 3/8 de pulgada del tubo flexible al cople-niple instalado en el punto anterior a la parrilla de empotrar.