

MANUAL DE OPERACIÓN Aspiradora Seco-Mojado de 16 galones

Para modelo:
WD-16 L4H

¡FELICIDADES!

Acaba de adquirir una aspiradora Koblenz®. Favor de leer detenidamente este manual antes de operar esta máquina. Los números de modelo y de serie se pueden encontrar en el costado de la aspiradora. Usted debe anotar ambos números y guardarlos en un lugar seguro para futura referencia.
Conserve este manual para futura referencia.

Características Eléctricas: 120 V~ 60 Hz 11 A

CONTENIDO

Instrucciones de seguridad	Ensamble de la aspiradora	Almacenamiento
Advertencias	Ensamble de las ruedas	Mantenimiento del filtro
Descripción de producto	Ensamble del filtro	Resolución de problemas
Modelo con conexión polarizada	Operación	Garantía
Modelo aterrizado	Limpieza del tanque	

INSTRUCCIONES DE SEGURIDAD

Al utilizar su aspiradora, se deben seguir las siguientes precauciones:

- Antes de operar esta aspiradora lea cuidadosamente las instrucciones de uso.
- Esta aspiradora es para uso doméstico. Se puede utilizar para aspirar material seco o mojado y como expulsor de aire.

Consulte las secciones sobre aspirado de sólidos o aspirado de líquidos de este manual.

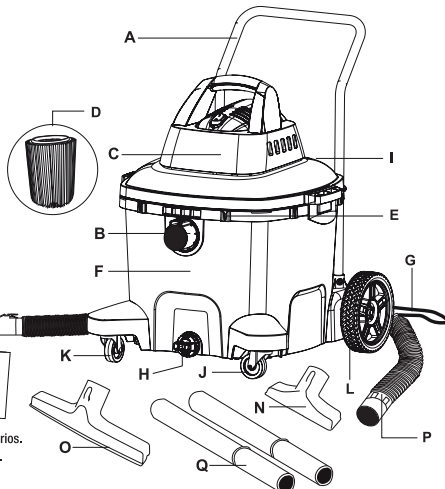
ADVERTENCIAS

Para reducir el riesgo de fuego, choque eléctrico o heridas:

1. No utilice su aspiradora cerca de o para recoger líquidos inflamables o combustibles como la gasolina.
2. No deje la aspiradora sola cuando esté conectada. Cuando no esté en uso y antes de darle servicio apague y desconecte su aspiradora.
3. Cuando utilice su aspiradora cerca de los niños, favor de tener extremo cuidado.
4. Este aparato no se destina para utilizarse por personas (incluyendo niños) cuyas capacidades físicas, sensoriales o mentales sean diferentes o estén reducidas, o carezcan de experiencia o conocimiento, a menos que dichas personas reciban una supervisión o capacitación para el funcionamiento del aparato por una persona responsable de su seguridad.
5. Los niños deben supervisarse para asegurar que ellos no empleen los aparatos como juguete.
6. Utilícela solo como se indica en el manual.
Use únicamente accesorios recomendados por el fabricante.
7. No se use con el cordón o clavija dañados. Si la aspiradora no está trabajando como debiera, si se ha caído, dañado, dejado a la intemperie o le ha caído agua, envíela a un centro de servicio antes de usarse.
8. No cargue o jale el cordón sobre orillas o esquinas filosas y manténgalo alejado de superficies calientes.
9. Nunca utilice la aspiradora para bombear.
10. Apague todos los controles antes de desconectar.
11. No guarde la aspiradora a la intemperie.
12. No maneje la aspiradora o clavija con las manos mojadas.
13. No ponga ningún objeto en ninguna de las aberturas, ni se utilice con alguna abertura bloqueada. Mantenga la aspiradora libre de polvo, cabello, pelusa o cualquier cosa que pueda reducir el paso del aire.
14. No recoja nada que esté encendido o humeando como cigarrillos, cerillos o cenizas calientes.
15. Tenga especial cuidado al aspirar escaleras.
16. No desconecte su aspiradora jalándola por el cable. Para desconectarla jálela de la clavija.
17. Si el cordón de alimentación es dañado, éste debe ser reemplazado por el fabricante, su agente de servicio o personal calificado para evitar riesgo.
18. Cuidé el producto de insectos, roedores o elementos extraños ya que éstos podrían causar daños al equipo.
19. Las variaciones en el voltaje suministrado pueden provocar daños en su equipo.
20. No la utilice sin colocarle antes los filtros correspondientes.
21. No recoja hollín, cemento, yeso, o polvo de muro de mampostería. Éstas son partículas muy finas que pueden pasar a través del filtro y afectar el funcionamiento del motor o ser expelidas nuevamente al aire.
22. Tenga especial cuidado al vaciar los depósitos excesivamente cargados.
23. **¡ADVERTENCIA!** NO utilice esta aspiradora para aspirar residuos de pintura con plomo, dado que al hacerlo se podrían dispersar partículas delgadas de plomo en el aire.

DESCRIPCIÓN DEL PRODUCTO

- A) Manija ergonómica
- B) Puerto de succión
- C) Cabeza
- D) Filtro plisado
- E) Almacenaje de accesorios a bordo
- F) Tanque
- G) Cable de línea reforzado
- H) Valvula de drenaje
- I) Puerto de expulsión (no visible)
- J) 1 Rueda giratoria
- K) 1 Rueda giratoria con freno
- L) 2 Ruedas traseras de gran tamaño
- M) Esquinero
- N) Boquilla multiusos
- O) Accesorio para piso
- P) Manguera flexible
- Q) 2 tubos telescópicos
- R) Bolsa para polvo
- S) Soportes para manguera

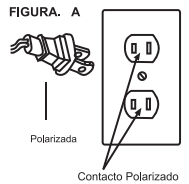


Nota: No todos los modelos incluyen todos los accesorios. Vea el panel lateral en la caja para mayor información.

MODELO CON CONEXIÓN POLARIZADA

Esta máquina está diseñada para utilizarse en un circuito nominal de 120 V- y tiene una clavija polarizada como se ilustra en la Figura A.

Se puede usar un adaptador temporal para conectar la clavija a un contacto no polarizado. El adaptador temporal se debe usar solo hasta que un electricista calificado pueda instalar un contacto correctamente polarizado.

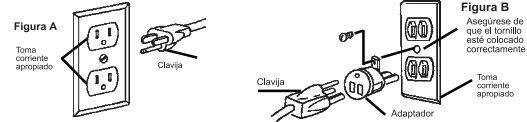


Aislamiento Doble - No se requiere conexión a tierra. Al realizar servicio de ajustes y reparaciones, utilizar solamente piezas de repuesto idénticas.

NOTA: En Canadá, el Código Eléctrico Canadiense no permite el uso de un adaptador temporal.

MODELO CON CONEXIÓN ATERRIZADA

El aparato deberá ser aterrizado mientras esté en uso. Si falla o se descompone, la conexión a tierra proporciona una ruta de menor resistencia para la corriente eléctrica para reducir el riesgo de descarga eléctrica. Esta máquina cuenta con un cable de alimentación de 3 conductores y una clavija aterrizada para conectar a una toma de corriente en la posición correcta de los contactos.



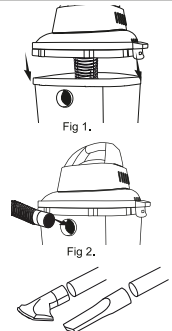
ADVERTENCIA

Una conexión inapropiada puede provocar riesgo de choque eléctrico. Revise por medio de un electricista capacitado que el contacto que utilizará esté debidamente aterrizado. No modifique la clavija de la máquina, si la clavija no ajusta en el contacto, instale uno llamando a un electricista capacitado.

ENSAMBLE DE LA ASPIRADORA

PRECAUCIÓN Siempre desconecte la aspiradora de la toma de corriente, antes de realizar cualquier mantenimiento.

1. Cierre los seguros de la parte lateral de la cabeza de la aspiradora con las pestañas a los costados del tanque. (fig.1)
2. Presione el extremo de la manguera en el puerto de succión. (fig.2)
3. Coloque el accesorio deseado en el otro extremo de la manguera.
4. Accione el botón de encendido y la aspiradora estará lista para su uso.
5. Para desconectar la manguera de la aspiradora, tómlala del extremo conectado, gírela media vuelta y jale hacia afuera.
6. Familiarícese con los controles de su aspiradora.



Nota: No todos los modelos incluyen todos los accesorios. Vea el panel lateral en la caja para mayor información

ENSAMBLE DE LA MANIJA Y RUEDAS

La aspiradora cuenta con una **manija ergonómica**, para colocarla realice las siguientes instrucciones:

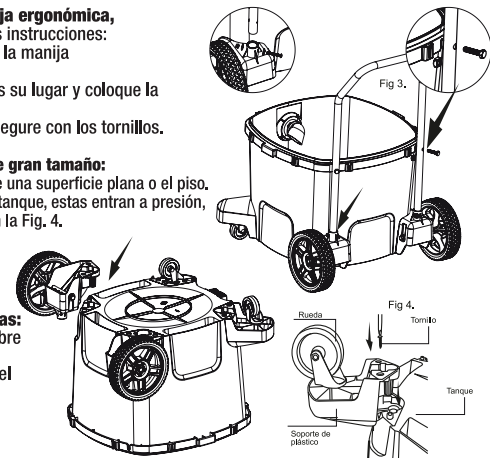
1. Retire los tornillos del soporte de la manija señalados en la Fig. 3.
2. Mantenga el soporte de manija en su lugar y coloque la manija en el espacio asignado.
3. Una vez posicionada la manija asegure con los tornillos.

Colocación de las llantas traseras de gran tamaño:

1. Coloque el tanque boca abajo sobre una superficie plana o el piso.
2. Inserte las llantas en el orificio del tanque, estas entran a presión, coloque las pijas como se indica en la Fig. 4.
3. Coloque el tanque boca arriba.

Colocación de las llantas delanteras:

1. Coloque el tanque boca abajo sobre una superficie plana o el piso
2. Inserte las llantas en el orificio del tanque y coloque las pijas como se indica en la Fig. 4.
3. Coloque el tanque boca arriba.

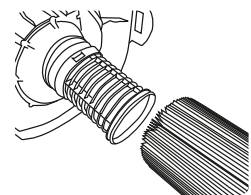


ENSAMBLE DEL FILTRO

Coloque el filtro plisado en la jaula, empuje el filtro hasta que el hule de abajo pase el escalón inferior de la jaula y coloque la cabeza en su lugar

USO DEL FILTRO

1. Esta aspiradora incluye un filtro de plisado para aspirar polvo fino.
2. Para aspirar líquidos siempre deberá quitar el filtro plisado. Cuando el líquido que se encuentre en el tanque alcance un determinado nivel, el mecanismo del flotador subirá automáticamente, como está ilustrado, para cortar el flujo de aire. Cuando esto suceda, apague la aspiradora, desconéctala y vacíe el tanque. Sabrá que el flotador ha subido porque el flujo del aire de la aspiradora cesará y subirá el tono del ruido del motor debido a que se producirá un aumento de velocidad del mismo.



OPERACIÓN

PARA ASPIRAR SÓLIDOS
 Nunca aspire sólidos SIN EL FILTRO, esto dañará la máquina e invalida la garantía.

Siga las instrucciones de "Ensamble del filtro" en esta página.

SISTEMA DE EXPULSIÓN DE AIRE
 Nunca expulse aire SIN EL FILTRO, esto dañará la máquina e invalida la garantía.

PRECAUCIÓN:

Para evitar lesiones debidas a la expulsión de polvo y partículas, aleje la aspiradora de otras personas. La operación de cualquier sistema de expulsión puede resultar una expulsión de objetos que pudieran caer y lastimar los ojos. Siempre deberá usar lentes de seguridad durante el manejo de la aspiradora cuando esté expulsando aire.

Para utilizar su aspiradora como un soplador:

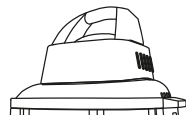
- Localice el puerto de expulsión de la aspiradora, ubicado en la parte posterior.
- Inserte un lado de la manguera al puerto de expulsión, como se indica en el punto 2 de ensamble de la aspiradora.
- Encienda la aspiradora y estará lista para utilizar el sistema de expulsión.

IMPORTANTE:

Para evitar daños a la aspiradora, no tenga encendido el motor con el flotador en posición elevada.

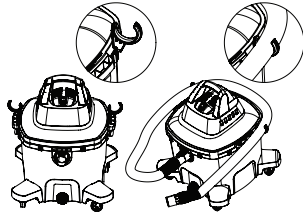
PARA ASPIRAR LÍQUIDOS
 Nunca aspire líquidos CON EL FILTRO COLOCADO, esto dañará el filtro e invalida la garantía.

1. Separe la parte superior de la aspiradora.
2. Retire el filtro de la rejilla del motor.
3. Coloque la parte superior en su lugar, hasta escuchar el clic de los laterales.
4. Coloque la manguera en el puerto de succión, después del accesorio, encienda y listo.



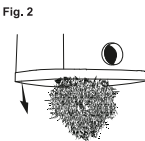
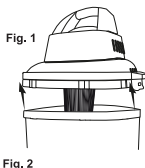
ENSAMBLE DEL SOPORTE DE MANGUERA

1. Asegúrese que la cabeza de la aspiradora esté colocada correctamente en el cuerpo de la misma.
2. Coloque el soporte para manguera ligeramente ladeado en el espacio asignado al accesorio. (Como se muestra en la imagen)
3. Posteriormente, centre el accesorio y empujelo hacia abajo (Como se muestra en la imagen)
4. Verifique que el accesorio esté correctamente colocado.



LIMPIEZA DEL TANQUE

1. Para quitar la cabeza y vaciar el contenido del tanque, simplemente abra los seguros laterales. (fig.1)
2. Apoye la tapa sobre la jaula en posición normal en una superficie plana mientras se vacía el tanque o limpia el filtro.
3. Tire el contenido del tanque en el recipiente de eliminación de residuos adecuado. (fig. 2)
4. Lave el tanque perfectamente y séquelo con un paño seco.



ADVERTENCIA

Para evitar que se produzcan caídas o lesiones en la espalda, no levante la aspiradora cuando esté llena de líquidos o residuos, vacíe el contenido para hacer que la aspiradora pese menos y así poder lavarla cómodamente.

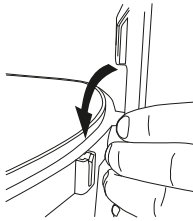
ALMACENAMIENTO

ASPIRADORA Y ACCESORIOS

Antes de guardar la aspiradora, el depósito de polvo se debe vaciar y limpiar.

Los accesorios pueden ser almacenados en la charola porta accesorios.

La vida útil de los accesorios o cepillos depende de su uso, por lo que el desgaste natural no se considera defecto de fábrica. La aspiradora debe guardarse en lugares cerrados. Para mantener la aspiradora con el mejor aspecto posible, limpie el exterior con un paño húmedo y jabón suave.



MANTENIMIENTO DEL FILTRO

ADVERTENCIA: Para evitar lesiones debidas a un arranque accidental desconecte el cable de energía antes de limpiar el filtro.

LIMPIEZA: El filtro se debe limpiar a menudo para mantener el rendimiento óptimo de la aspiradora. Deberá ser reemplazado si presenta alguna perforación.

NOTA: Es posible que se produzcan arrugas en los pliegues del filtro, las cuales no afectan su funcionamiento.

MANTENIMIENTO DEL FILTRO

ADVERTENCIA: Para evitar lesiones debidas a un arranque accidental desconecte el cable de energía antes de limpiar el filtro.

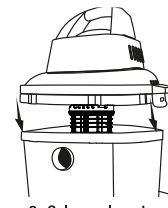
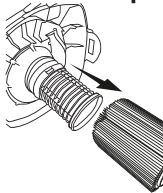
LIMPIEZA: El filtro se debe limpiar a menudo para mantener el rendimiento óptimo de la aspiradora. Deberá ser reemplazado si presenta alguna perforación.

NOTA: Es posible que se produzcan arrugas en los pliegues del filtro, las cuales no afectan su funcionamiento.

Para obtener óptimos resultados de limpieza, limpie el filtro en una área abierta. La limpieza se debe realizar al aire libre y no en el interior de una vivienda.

- Para lavar el tanque:**
1. Deseche los residuos.
 2. Lave bien el tanque.
 3. Limpiar con un paño seco

Para usar la aspiradora con bolsa desechable:



1. Retire el filtro plisado de la jaula

2. Coloque la bolsa sobre el tubo de entrada de succión pasando la tira de hule sobre los postes de plástico hasta tapar completamente con el borde.

3. Coloque la cabeza en su lugar. La aspiradora está lista para usarse.

RESOLUCIÓN DE PROBLEMAS

PROBLEMA	POSIBLE CAUSA	POSIBLE SOLUCIÓN
No enciende	Mal conectada	Conectar bien la clavija
	Depósito lleno	Vaciar el depósito
	Filtro sucio	Sacudir el filtro o lavarlo si es necesario Ver sección "Mantenimiento del Filtro"
Baja succión	Manguera tapada	Conecte la manguera en la conexión de expulsión de aire hasta que se destape
	Cabeza mal instalada	Verifique que los seguros estén en la posición cerrada. Asegúrese de que la cabeza asiente bien en el tanque
	Tapa mal puesta	Embone adecuadamente los seguros de la parte lateral de la tapa con las salientes en los costados del tanque hasta que escuche un "clic"

GARANTÍA

KOBLENZ ELÉCTRICA, S.A. DE C.V. garantiza este producto por término de 5 años en todas sus partes y mano de obra. La cobertura de la garantía finaliza cuando el producto se vuelve inutilizable por razones distintas a defectos de fabricación o materiales. Garantía limitada contra defectos de fabricación, a partir de la fecha de entrega y tratándose de productos que requieran de enseñanza o adiestramiento en su manejo de instalación de aditamentos, accesorios, implementos o dispositivos a partir de la fecha en que hubiera quedado operando normalmente después de su instalación en el domicilio que señale el consumidor bajo las siguientes condiciones:

La cobertura de la garantía finaliza cuando el producto se vuelve inutilizable por razones distintas a defectos de fabricación o materiales durante un período de 5 años para uso doméstico.

1.- Para hacer efectiva la garantía, no deben exigirse mayores requisitos que la presentación del producto acompañado de la póliza correspondiente debidamente sellada y fechada por el establecimiento que lo vendió o la factura, recibo o comprobante, en el que consten los datos específicos del producto objeto de la compraventa.

Nota: Si el sello del establecimiento que lo vendió no especifica la fecha en la que el consumidor recibió el producto, el consumidor deberá presentar la factura, recibo o comprobante objeto de la compraventa respectiva.

2.- La empresa se compromete a reparar o cambiar el producto así como las piezas y componentes defectuosos del mismo sin ningún cargo para el consumidor. Los gastos de transportación que se deriven de su cumplimiento serán cubiertos por el fabricante o importador.

3.- El tiempo de reparación en ningún caso será mayor de 30 días, contados a partir de recepción del producto en cualquiera de los sitios en donde pueda hacerse efectiva ésta garantía.

4.- En cualquiera de los centros de servicio autorizados podrá adquirirse consumibles, refacciones, partes y hacer válida la garantía.

5.- Este producto es exclusivo para uso doméstico. No es para uso comercial o industrial.

ESTA GARANTÍA NO ES VÁLIDA EN LOS SIGUIENTES CASOS:

- a) Cuando el producto ha sido utilizado en condiciones distintas de las normales.
- b) Cuando el producto no ha sido operado de acuerdo con el instructivo de uso en idioma español proporcionado.
- c) Cuando el producto ha sido alterado o reparado por personas no autorizadas por la empresa.

El consumidor podrá solicitar que se haga efectiva la garantía ante la propia casa comercial donde adquirió el producto.

NOTA: En caso de que la presente garantía se extraviara, el consumidor puede recurrir a su proveedor para que le expida otra póliza de garantía previa presentación de la nota o factura respectiva.

Producto _____ Marca _____
 Modelo _____ No. de Serie _____
 Nombre del distribuidor _____
 Calle y número _____
 Colonia o poblado _____ Código postal _____
 Fecha de entrega _____ Sello y firma _____

CENTROS DE SERVICIO, REFACCIONES Y CONSUMIBLES

Para mayores informes sobre un
 Centro de Servicio Autorizado cercano a tu domicilio
 Visita nuestro sitio web: www.koblenz.com.mx
 Escríbenos en Whatsapp: 55 7955 2874

Edo. de México
 (55)58-64-03-00

Koblenz Eléctrica, S.A. de C.V.
 Av. Ciencia No. 28, Parque Industrial Cuamatla, Cuautitlán
 Izcalli, Edo. de México, México
 C.P. 54730

Encuétranos en:

 @KoblenzMexico

Fabricado por:
 Koblenz Eléctrica, S.A. de C.V.
 Av. Ciencia No. 28,
 Parque Industrial Cuamatla
 Cuautitlán Izcalli, Edo. de México,
 México, C.P. 54730 Tel. (55) 5864-0300

Visite nuestro sitio de internet:
www.koblenz.com.mx

HECHO EN MÉXICO