

X. WARRANTY

This warranty gives you legal rights, and you may also have other rights which vary from state to state. This product is warranted against malfunctions and defects in material and workmanship for a period of **7 years**.

THIS WARRANTY SHALL NOT APPLY to any products or parts there-of which have damaged by tampering, misuse or abuse or which have been altered or repaired by an unauthorized person or service center.

FOR REPAIR, the inoperative "REGULATOR" must be delivered with shipping and delivery charges prepaid, together with satisfactory evidence of the purchase date to the dealer from whom it was purchased. Koblenz will either repair or replace, at its election, all defective "REGULATOR" during the warranty period.

THE FOREGOING OBLIGATIONS ARE IN LIEU OF ALL OTHERS OBLIGATIONS AND LIABILITIES INCLUDING NEGLIGENCE AND STATE KOBLENZ'S ENTIRE AND EXCLUSIVE LIABILITY AND PURCHASER'S EXCLUSIVE REMEDY. KOBLENZ WILL IN NO EVENT, BE LIABLE FOR ANY DIRECT, INDIRECT, SPECIAL, INCIDENTAL, OR CONSEQUENTIAL DAMAGES OR LOSSES WHATSOEVER, AND KOBLENZ LIABILITY UNDER NO CIRCUMSTANCES WILL EXCEED THE CONTRACT PRICE FOR THE GOODS OR PARTS FOR WHICH LIABILITY IS CLAIMED.

Some states do not allow the exclusion or limitation of incidental or consequential damages, so the above limitation or exclusion may not apply to you.

Thorne Electric, Co

P.O. BOX 18363, San Antonio, TX.
78218-0363 U.S.A. Tel: (210) 590-1226
Fax: (210) 590-1258 • 1 (800) 548-5741
Discover more products: www.koblenz.com

X. GARANTÍA

Koblenz Eléctrica, S. A. de C. V. garantiza este producto por un término de 7 años en todas sus partes y mano de obra contra cualquier defecto de fabricación a partir de la fecha de entrega. Tratándose de productos que requieran de enseñanza o adiestramiento en su manejo o instalación de aditamentos, accesorios, implementos o dispositivos, a partir de la fecha en que se hubiera quedado operando normalmente después de su instalación en el domicilio que señale el consumidor bajo las siguientes **CONDICIONES**:

1. Para hacer efectiva esta garantía, no podrá exigirse mayores requisitos que la presentación de esta póliza junto con el producto en el lugar donde fue adquirido o en cualquiera de los Centros de Servicio Autorizados.
2. La empresa se compromete a reparar o cambiar el producto, así como las piezas y componentes defectuosos del mismo, sin ningún cargo para el consumidor; los costos del transporte que se deriven de su cumplimiento serán cubiertos por el fabricante o por el importador.
3. El tiempo de reparación en ningún caso será mayor de 30 días contados a partir de la recepción del producto en cualquiera de los sitios en donde pueda hacerse efectiva.
4. En cualquiera de los Centros de Servicio Autorizados podrá adquirir las refacciones y partes.

ESTA GARANTÍA NO ES VÁLIDA EN LOS SIGUIENTES CASOS:

- A. Cuando el producto ha sido utilizado en condiciones distintas a las normales.
- B. Cuando el producto no ha sido operado de acuerdo con el manual de uso proporcionado.
- C. Cuando el producto ha sido alterado o reparado por personas no autorizadas por la empresa.

El consumidor podrá solicitar que se haga efectiva la garantía ante la propia casa comercial donde adquirió el producto. **NOTA:** En caso de que la presente garantía se extraviara, el consumidor puede recurrir a su proveedor para que le expida otra póliza con previa presentación de la nota o factura de compra.

Producto:
Marca:
Modelo:
Número de Serie:
Nombre del Distribuidor:
Calle y Número:
Colonia o Poblado:
Ciudad / C. P. :
Fecha de Entrega:
Sello y Firma:

Modelos: ER-2550, ER-2700, ER-2800

Descripción: REGULADOR ELECTRÓNICO DE TENSIÓN.

CENTROS DE SERVICIO, REFACCIONES Y CONSUMIBLES

Para mayores informes sobre un
Centro de Servicio Autorizado cercano a tu domicilio
Visita nuestro sitio web: www.koblenz.com.mx Escribenos en Whatsapp: 55 7955 2874

Edo. de México
(55)58-64-03-00

Koblenz Eléctrica, S.A. de C.V.
Av. Ciencia No. 28, Parque Industrial Cuamatla, Cuautitlán
Izcalli, Edo. de México, México
C.P. 54730

Encuétranos en:
@KoblenzMexico

Fabricado por: Koblenz Eléctrica, S.A. de C.V.
Av. Ciencia No. 28,
Parque Industrial Cuamatla
Cuautitlán Izcalli, Edo. de México,
México, C.P. 54730 Tel. (55) 5864-0300
Descubre más productos en: www.koblenz.com.mx

Thorne Electric, Co.
P.O. BOX 18363, San Antonio, TX.
78218-0363 U.S.A. Tel: (210) 590-1226
Fax: (210) 590-1258 • 1 (800) 548-5741
Discover more products: www.koblenz.com



HECHO EN MÉXICO

19-0541-3 (H)



Electronic Voltage Regulator

Regulador Electrónico de Voltaje

OPERATING INSTRUCTIONS MANUAL DE OPERACIÓN

CONGRATULATIONS!

You have just acquired a Koblenz Electronic Voltage Regulator. Please read this manual carefully, before operating your new regulator. Keep manual for further references.

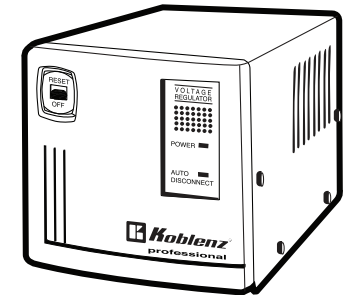
¡FELICIDADES!

Acaba usted de adquirir un Regulador Electrónico de Voltaje Koblenz. Antes de operar su regulador de voltaje, por favor lea este manual cuidadosamente. Conserve este manual a la mano para futuras referencias.

Koblenz Eléctrica, S.A. de C.V.
Av. Ciencia No. 28 Cuautitlán Izcalli
Edo. de México, C.P. 54730
Tel.: 5864-0300

Electronic Voltage Regulator
for T.V., Electronic and
Computer Equipment

Regulador Electrónico de
Voltaje para T.V., Equipos
Electrónicos y de Cómputo



MODELS	USE
MODELOS	USO

ER-2550	TV/PC/COPIER
	TV/PC/FOTOCOPIADORA

ER-2700	TV/PC/COPIER
	TV/PC/FOTOCOPIADORA

ER-2800	TV/PC/COPIER
	TV/PC/FOTOCOPIADORA

OPERATING INSTRUCTION MANUAL ELECTRONIC VOLTAGE REGULATOR For T.V., Electronics and Computer Equipment.

INDEX

Introduction	1
Operating instructions	2
Grounding instructions	3
Safety	3
Trouble shooting	3
Specifications	4
Watts equipment requirements	4
Cleaning and maintenance	4
Warranty	8

I. INTRODUCTION

This Koblenz Voltage Regulator has been specially designed to protect your television, electrical equipment or computer system against voltage variations. The Koblenz Voltage Regulator suppresses energy surges created by blenders, refrigerator and black outs. The Koblenz Regulator supplies your equipment with an adequate and continuous ca.

II. OPERATING INSTRUCTIONS

1. The Koblenz Regulator should be installed in a clean place free from excessive dust, humidity and sun light.
2. To ensure that your T.V. or computer equipment will be protected during a voltage variation is very important to know the capacity rating of both T.V. or Computer and the Regulator (see table 3). See the specifications sticker placed on the back side of the Regulator. You can plug one or various electronic equipment to the Regulator, making sure the power requirement do not exceed the Regulator capacity.
3. No special installation required. Just plug into a polarized or grounded outlet as shown in Fig. 1 and 2.

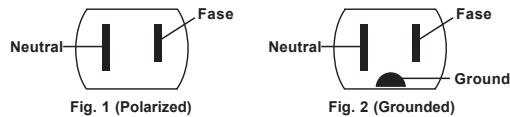
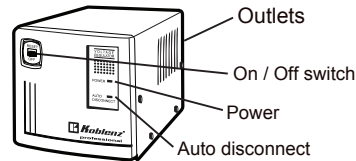


Figure 4. **KNOW YOUR PRODUCT**



4. The T.V., Electronics or computer equipment must be plugged into the outlets at the back of the Regulator. Do not exceed the Regulator capacity, otherwise the fuse will burn out, causing the Regulator and connected equipment are switched off.
5. Do not obstruct the ventilation openings of the Regulator.
6. Turn on the Regulator power switch located on the front panel, when "POWER" indicator light is on, your Regulator is ready to operate.
7. If the input voltage is extremely high surpassing the regulating range, the regulator will be disconnected lighting up the "AUTOMATIC DISCONNECT" indicator. Once the input voltage comes back to normal levels, the regulator will reestablish operation automatically.

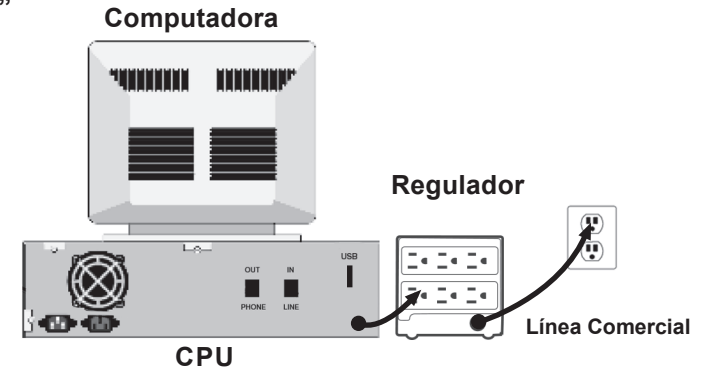
ESPECIFICACIONES. CUADRO 2

MODELO	COLOR	USO	INDICADOR DE ENCENDIDO	INDICADOR DE DESCONEJÓN AUTOMÁTICA	PESO Kg
ER-2550	GRAFITO	TV/PC FOTOCOPIADORA	SI	SI	3
ER-2700	GRAFITO	TV/PC FOTOCOPIADORA	SI	SI	3
ER-2800	GRAFITO	TV/PC FOTOCOPIADORA	SI	SI	3

VII. CONSUMO APROXIMADO EN WATTS DE EQUIPOS. CUADRO 3

Televisor 24" (60,96 cm)	120 W
Televisor 27" (68,58 cm)	140 W
Videograbadora	40 W
Equipo Modular	250 W
Computadora Acer DXA	100 W
Computadora Compaq Presario	150 W
Computadora Compaq con monitor 14" (35,56 cm)	150 W
Computadora Compaq Deskpro c/monitor 17" (43,18 cm)	200 W
Impresora de matriz o inyección de tinta	150 W
Impresora láser	1 000 W
Módem	10 W

DIBUJO "A"



VIII. LIMPIEZA Y MANTENIMIENTO

1. No coloque el regulador en lugares de excesiva humedad o cerca de líquidos.
2. No exponga el regulador a los rayos del sol.
3. Limpie el regulador con un trapo seco, no utilice líquidos o detergentes.

III. INSTRUCCIONES DE ATERRIZADO

(Modelos (ER-2550 / ER-2700 / ER-2800))

Este Regulador debe conectarse a un contacto aterrizado evitando así intercambiar las fases. La tierra provee un camino a la corriente que evita el riesgo de choque eléctrico. El Regulador está equipado con un cable que cuenta con un conductor y una clavija polarizada y aterrizada. La clavija deberá conectarse a un contacto debidamente polarizado y aterrizado de acuerdo a las normas eléctricas locales.

ADVERTENCIA: Una conexión inadecuada puede provocar riesgo de choque eléctrico. Revise por medio de un electricista capacitado que el contacto que utilizará está debidamente polarizado y aterrizado. No modifique la clavija del Regulador, si la clavija no ajusta con el contacto, llame a un electricista capacitado para que le instale el contacto adecuado.

Este Regulador tiene una clavija polarizada y aterrizada, está diseñado para utilizarse en un circuito nominal de 120 Vca. Un adaptador puede utilizarse temporalmente para conectar la clavija a un contacto de 2 polos. La terminal del adaptador o el cable de color verde deberá conectarse a una tierra permanente, es decir al tornillo que sujeta la cubierta del contacto. Siempre que utilice el adaptador deberá sujetarse con el tornillo antes mencionado. El adaptador temporal sólo podrá utilizarse mientras un electricista calificado instala un contacto debidamente polarizado y aterrizado.

IV. SEGURIDAD

1. No bloquee las rejillas de ventilación de la unidad. Estas rejillas deben estar despejadas para la correcta operación de su regulador.
2. Este aparato no se destina para utilizarse por personas (incluyendo niños) cuyas capacidades físicas, sensoriales o mentales sean diferentes o estén reducidas, o carezcan de experiencia o conocimiento, a menos que dichas personas reciban una supervisión o capacitación para el funcionamiento del aparato por una persona responsable de su seguridad.
3. Los niños deben supervisarse para asegurar que ellos no empleen los aparatos como juguete.

V. PROBLEMAS

PROBLEMA	POSIBLE CAUSA	POSIBLE SOLUCION
El Regulador no enciende.	A. Clavija mal conectada B. Fusible de línea "abierto" C. Apagado automático causado por alto voltaje de entrada.	A. Conectar correctamente la clavija. B. Revisar fusible y cambiarlo, si es necesario, por otro del mismo valor. C. Esperar a que el voltaje se restablezca.

NOTA: En caso de no funcionar las alternativas A, B ó C acuda al Centro de Servicio más cercano a su domicilio.

ADVERTENCIA: No destape el regulador, se corre el riesgo de choque eléctrico. No introduzca objeto alguno por las ranuras. Cuide que sus hijos no lo hagan.

VI. ESPECIFICACIONES / CUADRO 1

MODELO	VA / W	CONTACTOS	PROTECCIÓN FAX/MODEM	VOLTAJE NOMINAL ENTRADA	RANGO DE OPERACIÓN DE ENTRADA	VOLTAJE SALIDA	FREC. Hz	SUPRESOR DE PICOS joules
ER-2550	2 500 / 1 800	6 ATERR.	NO	120 V~	95 - 145 V~	100-130 V~	60	134
ER-2700	2 700 / 1 800	6 ATERR.	NO	120 V~	95 - 145 V~	100-130 V~	60	134
ER-2800	2 800 / 1 800	6 ATERR.	NO	120 V~	95 - 145 V~	100-130 V~	60	134

III. GROUNDING INSTRUCTIONS

(ER-2550 / ER-2700 / ER-2800 Models)

This voltage Regulator must be plugged into a grounded outlet or it can malfunction or break down. Grounding provides a path of resistance for electric current to reduce the risk of shock. The Regulator has a grounded plug. The plug must be inserted into an appropriate outlet that must be properly installed and grounded in accordance with all local codes and ordinances.

WARNING: Improper connections of the equipment-grounding conductor can result in a risk of electric shock. Check with a qualified electrician or service person if you are in doubt as to whether the outlet is properly grounded. Do not modify the plug provided with the Regulator, if it does not fit the outlet, call a qualified electrician and install a proper outlet.

Regulator is for use on a nominal 120 Vca circuit and has a grounded plug. A temporary adaptor may be used to connect this plug to a 2-pole receptacle, if a properly grounded outlet is not available. This temporary adaptor should be used only until a properly grounded outlet is installed by a qualified electrician. The green colored rigid ear, lug or the like extending from adaptor must be connected to a permanent ground such as a properly grounded outlet box cover. Whenever the adaptor is used, it must be held in place by a metal screw.

NOTE: In Canada the use of a temporary adaptor is not permitted by the Canadian Electric Code.

IV. SAFETY

1. Do not block the vents on the sides of the Regulator. These vents should always be unobstructed for proper functioning of the Regulator.

V. TROUBLE SHOOTING

PROBLEM	POSSIBLE CAUSE	SOLUTION
The regulator does not turn on.	A. Bad connection. B. Fuse open. C. Automatic high voltage disconnect in operation.	A. Connect plug firmly. B. Check fuse and replace it if is necessary with an equal fuse. C. Wait until input voltage will reestablish.

NOTE: If alternatives A, B or C don't work, visit the closest Koblenz Service Center.

WARNING: Do not open the regulator, electric shock danger. Do not introduce any object into the openings. Prevent your children from doing so.

VI. SPECIFICATIONS. TABLE 1

MODEL	VA / W	OUTLETS	FAX/MODEM PROTECTION	INPUT NOMINAL VOLTAGE	INPUT OPERATING RANGE	VOLTAGE OUT	FREC. Hz	SURGE PROTECTION joules
ER-2550	2 500 / 1 800	6 ATERR.	NO	120 V~	95 - 145 V~	100-130 V~	60	134
ER-2700	2 700 / 1 800	6 ATERR.	NO	120 V~	95 - 145 V~	100-130 V~	60	134
ER-2800	2 800 / 1 800	6 ATERR.	NO	120 V~	95 - 145 V~	100-130 V~	60	134

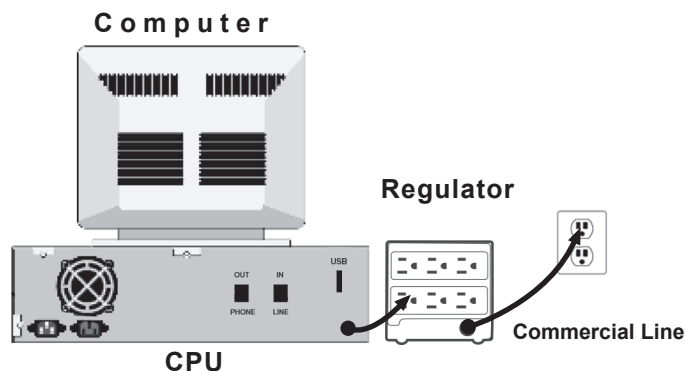
SPECIFICATIONS. TABLE 2

MODEL	COLOR	USE	ON/OFF INDICATOR	AUTOMATIC DISCONNECTION INDICATOR	WEIGHT kg
ER-2550	GRAPHITE	TV/PC COPIER	Yes	Yes	3
ER-2600	GRAPHITE	TV/PC COPIER	Yes	Yes	3
ER-2800	GRAPHITE	TV/PC COPIER	Yes	Yes	3

VII. WATTS EQUIPMENT REQUIREMENTS. TABLE 3

Television 24" (60,96 cm)	120 W
Television 27" (68,58 cm)	140 W
VCR / DVD	40 W
Sound Equipment	250 W
Compaq Acer DXA Computer	100 W
Compaq Presario Computer	150 W
Compaq Computer with monitor 14" (35,56 cm)	150 W
Compaq Deskpro Computer with monitor 17" (43,18 cm)	200 W
Ink Injection Printer	150 W
Laser Printer	1 000 W
Modem	10 W

FIGURE "A"



VIII. CLEANING AND MAINTENANCE

1. Do not set the Regulator in a location with excessive humidity or near liquids.
2. Do not expose the Regulator to direct sun light.
3. Clean the regulator with a dry cloth, do not use liquids or detergents.

**MANUAL DE OPERACIÓN
REGULADOR ELECTRÓNICO DE VOLTAJE
Para T.V., Equipos Electrónicos y de Cómputo.**

INDICE

Introducción	5
Instalación y operación	5
Instrucciones de aterrizado	6
Seguridad	6
Problemas	6
Especificaciones	6
Consumo en VA de equipos y aparatos	7
Limpieza y mantenimiento	7
Garantía	8

I. INTRODUCCIÓN

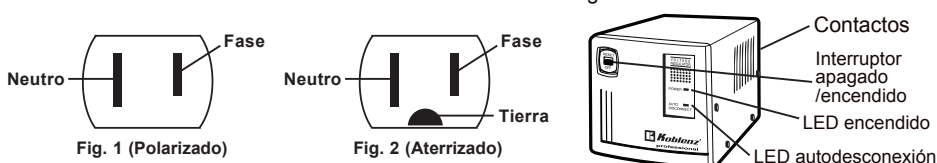
El Regulador de voltaje Koblenz es un equipo de alta calidad diseñado especialmente para proteger a su televisor, equipo electrónico y/o de cómputo contra variaciones de voltaje en la línea (altas y bajas), absorbe picos de voltaje transitorios ocasionados por: licuadoras, refrigeradores, etc. y/o apagones.

El Regulador Koblenz suministra energía de ca de manera continua y dentro de un rango adecuado.

II. INSTALACIÓN Y OPERACIÓN

1. El Regulador Koblenz deberá instalarse en un ambiente protegido, libre de polvo, humedad, contaminantes y de los rayos del sol.
2. Para asegurar que su T.V. o computadora estén protegidos durante una falla de energía eléctrica es importante conocer su consumo, y la capacidad del "Regulador" (ver cuadro 3). Vea la etiqueta de especificaciones, la cual está colocada en la parte trasera de dichos aparatos. Usted puede conectar uno o varios equipos al "Regulador", tomando en cuenta que la capacidad de dichos equipos no rebasa a la del "Regulador".
3. Para T.V. y Equipos Electrónicos: conectar la clavija del Regulador a un contacto de 2 entradas debidamente polarizado. Una inversión de polaridad puede dar lugar al mal funcionamiento de su equipo a proteger. Para equipos de cómputo: conectar la clavija del Regulador a un contacto de 3 entradas debidamente aterrizado. No se requiere de instalación o alimentación de ca especial. Únicamente necesita conectarse a un tomacorriente polarizado o aterrizado como se muestra en las Fig. 1 y 2.

Figura 4. CONOZCA SU PRODUCTO



4. Conectar el equipo que se desee proteger a la salida del Regulador (Fig. 4) verificando que no exceda la capacidad del Regulador o de lo contrario el fusible general se fundirá, apagándose tanto el Regulador como los equipos conectados al mismo. (Ver cuadro 3).
5. No deberán obstruirse las rejillas de ventilación con las que cuenta el Regulador.
6. Presione el switch localizado en la parte frontal del Regulador, cuando el indicador de "POWER" encienda, está listo para funcionar.
7. En caso de que el voltaje de entrada sea demasiado alto y se salga del rango de regulación, el Regulador se desconectará encendiéndose el indicador "AUTO DISCONNECT". Una vez que el voltaje haya regresado a niveles normales, el regulador se restablecerá de forma automática, proporcionando el voltaje adecuado a sus equipos.