



For models /
Para modelos:
CKM-215 IN
CKM-212 IN
CKM-212 R
CKM-212 PIN
CKM-204 N
CKM-204 B

COFFEE MAKER User Manual CAFETERAS Manual de uso

Congratulations!

You have just purchased a Koblenz® Coffee Maker. Please read this manual carefully before operating the machine. Model and serial number may be found on the package. You should record both model and serial numbers and keep them in a safe place for future use. Keep this manual.

Felicidades!

Acaba de adquirir una Cafetera Koblenz®. Favor de leer detenidamente este manual antes de operar esta máquina. Los números de modelo y serie se pueden encontrar en la parte posterior del empaque. Ud. debe anotar ambos números y guardarlos en un lugar seguro para futura referencia. Conserve este manual.

Read all instructions before using this coffee maker.

Antes de operar este aparato, lea cuidadosamente las instrucciones de uso.

Electrical Rating / Características Eléctricas:	CKM-215 IN	120 V~	60 Hz	1 000 Watts
	CKM-212 IN	120 V~	60 Hz	1 000 Watts
	CKM-212 R	120 V~	60 Hz	1 000 Watts
	CKM-212 PIN	120 V~	60 Hz	1 000 Watts
	CKM-204 N	120 V~	60 Hz	600 Watts
	CKM-204 B	120 V~	60 Hz	600 Watts

Thorne Electric, Co.

P.O. BOX 18363,
San Antonio, TX.
78218-0363 U.S.A.
Tel: (210) 590-1226
Fax: (210) 590-1258
1 (800) 548-5741

Koblenz Eléctrica, S.A. de C.V.

Av. Ciencia No. 28,
Parque Industrial Cuamatla
Cuautitlán Izcalli, Edo. de México,
México, C.P. 54730
Tel. (55) 5864-0300

Canada Call:

Tel: (210) 590 1226

GARANTÍA

KOBLENZ ELÉCTRICA, S.A. DE C.V. garantiza este producto por término de dos años en todas sus partes y mano de obra contra cualquier defecto de fabricación a partir de la fecha de entrega y tratándose de productos que requieran de enseñanza o adiestramiento en su manejo de instalación de aditamentos, accesorios, implementos o dispositivos a partir de la fecha en que hubiera quedado operando normalmente después de su instalación en el domicilio que señale el consumidor bajo las siguientes condiciones:

1. Para hacer efectiva la garantía, no deben exigirse mayores requisitos que la presentación del producto acompañado de la póliza correspondiente debidamente sellada y fechada por el establecimiento que lo vendió o la factura, recibo o comprobante, en el que consten los datos específicos del producto objeto de la compraventa.
Nota: Si el sello del establecimiento que lo vendió no especifica la fecha en la que el consumidor recibió el producto, el consumidor deberá presentar la factura, recibo o comprobante objeto de la compraventa respectiva.
2. La empresa se compromete a reparar o cambiar el producto así como las piezas y componentes defectuosos del mismo sin ningún cargo para el consumidor. Los gastos de transporte que se deriven de su cumplimiento serán cubiertos por el fabricante o importador.
3. El tiempo de reparación en ningún caso será mayor de 30 días, contados a partir de recepción del producto en cualquiera de los sitios en donde pueda hacerse efectiva ésta garantía.
4. En cualquiera de los centros de servicio autorizados podrán adquirirse consumibles, refacciones y partes.
5. Este producto es exclusivo para uso doméstico. No es para uso comercial o industrial.

ESTA GARANTÍA NO ES VÁLIDA EN LOS SIGUIENTES CASOS:

- a) Cuando el producto ha sido utilizado en condiciones distintas de las normales.
- b) Cuando el producto no ha sido operado de acuerdo con el instructivo de uso en idioma español proporcionado.
- c) Cuando el producto ha sido alterado o reparado por personas no autorizadas por la empresa.

El consumidor podrá solicitar que se haga efectiva la garantía ante la propia casa comercial donde adquirió el producto.

NOTA: En caso de que la presente garantía se extraviara, el consumidor puede recurrir a su proveedor para que le expida otra póliza de garantía previa presentación de la nota o factura respectiva.

Producto _____ Marca _____
Modelo _____ No. de Serie _____
Nombre del distribuidor _____
Calle y número _____ Colonia o poblado _____
Ciudad / código postal _____ Fecha de entrega _____
Sello y firma _____

Importado por:

Koblenz Eléctrica, S.A. de C.V.
Av. Ciencia No. 28,
Parque Industrial Cuamatla
Cuautitlán Izcalli, Edo. de México,
México, C.P. 54730 Tel. (55) 5864-0300
MADE IN CHINA / HECHO EN CHINA

Visite nuestro sitio de internet:
www.koblenz.com.mx

Modelos:

CKM-215 IN, CKM-212 IN, CKM-212 R, CKM-212 PIN, CKM-204 N, CKM-204 B

CENTROS DE SERVICIO, REFACCIONES Y CONSUMIBLES	
Para mayores informes sobre un Centro de Servicio Autorizado cercano a tu domicilio	
Visita nuestro sitio web: www.koblenz.com.mx	
Escríbenos en Whatsapp: 55 7955 2874	
Edo. de México (55)58-64-03-00	Encuétranos en: Av. Ciencia No. 28, Parque Industrial Cuamatla, Cuautitlán Izcalli; Edo. de México, México C.P. 54730     @KoblenzMexico

LIMPIEZA Y MANTENIMIENTO

Antes de limpiar la cafetera asegúrese que esté desconectada y fría. Después de su uso diario lave las partes removibles con agua jabonosa y limpie el exterior de su aparato con un paño húmedo. No utilice limpiadores abrasivos o fibras metálicas.

Si observa un exceso de vapor o que el tiempo de preparación del café es demasiado largo, se recomienda eliminar la acumulación de sales minerales para ello es necesario seguir las siguientes instrucciones:

1. Coloque la jarra vacía en la placa calefactora.
2. Diluir tres tazas de vinagre en nueve tazas de agua y vierta en la jarra.
3. Encienda la cafetera durante un minuto. A continuación, apague la cafetera y déjela reposar durante media hora.
4. Encienda la cafetera y espere a que empiece a gotear. Seguidamente vacíela y limpie la jarra.
5. Para eliminar el vinagre, conecte la cafetera solo con agua durante dos ciclos.
6. Para un correcto mantenimiento se recomienda limpiar la cal cada dos meses.

PROBLEMAS Y SOLUCIONES

PROBLEMA	POSIBLE CAUSA
La luz de encendido, no se ilumina	<ul style="list-style-type: none"> • Se encuentra desconectada. • No hay energía eléctrica.
No prepara café	<ul style="list-style-type: none"> • Se encuentra desconectada. • No hay energía eléctrica. • Tanque vacío, vertir agua. • La canasta del filtro no se colocó correctamente. • La jarra mal colocada sobre el plato calefactor.
La cafetera sólo sirve agua	<ul style="list-style-type: none"> • No hay café en la canasta del filtro.
El café se prepara lentamente	<ul style="list-style-type: none"> • La cafetera requiere limpieza.
El café se desborda del filtro	<ul style="list-style-type: none"> • La canasta del filtro no se colocó correctamente. • La jarra mal colocada sobre el plato calefactor. • La tapa de la jarra no está correctamente colocada. • Hay demasiado café en el filtro. • La jarra fue removida del plato calefactor por más de 30 segs.
Olor a café quemado	<ul style="list-style-type: none"> • Se dejó la jarra vacía sobre el plato calefactor caliente. • Se derramó café sobre el plato calefactor.
El café no está caliente	<ul style="list-style-type: none"> • Interrupción de la energía eléctrica.
El café no tiene buen sabor	<ul style="list-style-type: none"> • Se utilizó un tipo de café molido no recomendado para cafeteras de goteo. • La proporción de agua/café no fue balanceada.

CONTENTS

Important safety instructions.....	3	Coffee maker functions Model: CKM-212 PIN & CKM-215 IN.....	5
Warning.....	3	Maintenance & cleaning.....	6
Polarized outlet	4	Troubleshooting.....	6
Your coffee maker components.....	4	Warranty.....	6
Operation.....	5		

IMPORTANT SAFETY INSTRUCTIONS

Read all instructions before using this coffee maker. Save these instructions.

WARNING

When using your coffee maker, basic safety precautions should always be followed, including the following:

READ ALL INSTRUCTIONS BEFORE USING

1. Please read these instructions carefully before using the appliance.
2. Check that your main voltage meets the required appliance nameplate voltage.
3. Never leave the appliance unsupervised when is in use. Keep out of reach of children.
4. Only use the appliance for domestic purposes and in the way indicated in these instructions.
5. Never use the appliance near hot surfaces.
6. Unplug unit from outlet before cleaning. Allow to cool before putting on or taking off parts, and before cleaning the appliance.
7. Do not operate any appliance with a damaged cord or plug, or after the appliance malfunctions, or has been damaged in any manner, return appliance to the nearest authorized service agent, for examination, repair or adjustment.
8. Never use the appliance outside and always place in a dry environment.
9. Never use accessories which are not recommended by the producer. They could constitute a danger to the user and risk to damage the appliance.
10. Never move the appliance by pulling the cord. Make sure the cord cannot get caught in any way. Do not wind the cord around the appliance and do not bend it.
11. Stand the appliance on a table or flat surface.
12. Only use fresh (potable) and cold (moderate) water.
13. Make sure the cord never comes into contact with the hot parts of the appliance.
14. Never touch the hot parts of the appliance. Only touch the plastic parts and the cup by the handle.
15. Be careful not to get burned by the steam form the coffee filter.
16. Never use the appliance if the jar shows any signs of cracks. Only use the jar coming with this appliance.
17. Never use your coffee machine without water in it.
18. To disconnect turn any control to "off", then remove plug from wall outlet.
19. Do not connect the coffee machine on a damaged outlet.
20. Do not forget that the temperature of the coffee prepared is high. Handle with care your coffee maker to avoid any risk of burning.
21. Any examination, repair, or adjustment for the appliance should be made by the authorized service agent.
22. Save this instruction for future use.
23. Never immerse the appliance in water or any other liquid.
24. This appliance is not intended for use by persons (including children) with reduced physical, sensory or mental capabilities, or lack of experience and knowledge, unless they have been given supervision or instruction concerning use of the appliance by a person responsible for their safety.
25. If the supply cord is damaged, it must be replaced by the manufacturer, service agent or similarly qualified persons in order to avoid a hazard.
26. The appliance is intended to be used in household and similar applications.

POLARIZED OUTLET

This appliance is for use on a 120 V~ circuit, and has a polarized plug as shown in figure A. A temporary adapter may be used to connect this plug to non-polarized outlet. Temporary adapter should be used only until a properly polarized outlet can be installed by a qualified electrician.

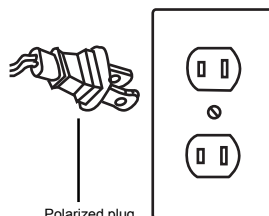


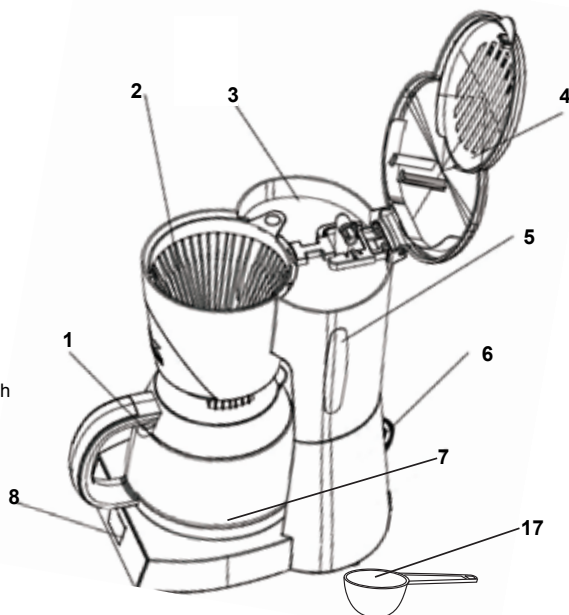
Figure A

NOTE:

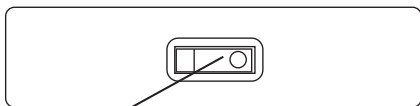
In Canada, the use of a temporary adapter is not permitted by the Canadian Electrical Code.

YOUR COFFE MAKER COMPONENTS

1. Jar
2. Filter cone
3. Water tank
4. Top cover
5. Water level indicator
6. Power cord
7. Keep warm plate
8. ON/OFF switch
9. Model CKM-212 IN, CKM-212 R ON/OFF switch
10. Power button
11. Model CKM-212 PIN panel
12. Power button
13. Program button
14. LDC panel
15. Hour set up button
16. Minute set up button
17. Measuring cup
18. Model CKM-204 N ON/OFF switch
19. ON/OFF switch
20. Model CKM-215 IN panel
21. Power button
22. Program button
23. LDC panel
24. Hour set up button
25. Minute set up button

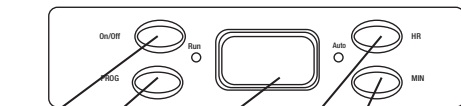


9. Model: CKM-212 IN, CKM-212 R ON/OFF SWITCH



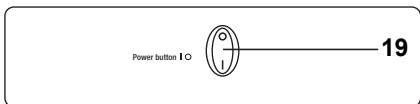
10

11. Model: CKM-212 PIN PANEL



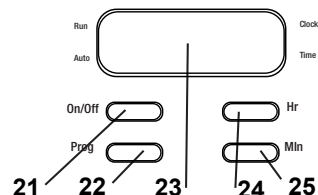
12

18 Model: CKM-204 N, CKM-204 B ON/OFF SWITCH



19

20. Model: CKM-215 IN



21

22

23

24

25

OPERACIÓN

1. Destape la cubierta superior y llene de agua limpia hasta el nivel requerido.
2. Coloque la cantidad adecuada de café en polvo u hojas de té en el cono del filtro.
3. Coloque la jarra en el plato calefactor
4. Coloque la canasta de preparación con el filtro
5. Cierre la cubierta superior.
6. Encienda, el indicador se encenderá y la máquina comenzará a funcionar.
7. Después de hervir, cuando no hay agua en el depósito, el café está listo.

FUNCIONES CAFETERA MODELO: CKM-212 PIN Y CKM-215 IN

CONFIGURACIÓN DE HORA

A-- CONFIGURACIÓN DE LA HORA:

Pulse el botón "Programa" por primera vez, aparecerá "12,00" parpadeará y accederá a la configuración del reloj. Pulse el botón "Hora", la pantalla LCD mostrara a su vez, "13,00", "14,00" la pantalla LCD aumenta 1 hora después de pulsar el botón "Hora" cada vez. Si mantiene pulsado el botón de "Hora" durante 2 segundos, el tiempo aumentará rápidamente 4-5 horas por segundo.

Si ha configurado el tiempo a "24 horas" antes de iniciar el ajuste, la pantalla LCD mostrara las horas como "12,00" y seguidamente "1,00", "2,00"

B-- CONFIGURACIÓN DE LOS MINUTOS

Repita el procedimiento de operación anterior, pero con el botón de "Minuto" pulsado en lugar del botón "Hora". La pantalla LCD mostrara a su vez, "12,01", "12,02", etc. La pantalla LCD aumentara 1 minuto después de presionar el botón de "Minuto" cada vez. Si mantiene pulsado el botón de "Minuto" durante 2 segundos, el tiempo aumentará unos 4-5 minutos por segundo.

C -- DESPUÉS DEL AJUSTE DEL RELOJ

Para ajustar el timer siga las instrucciones: "Configuración del temporizador" que vienen a continuación, de lo contrario la pantalla LCD volverá al estado reloj automáticamente en 3 segundos. Si desea restablecer la hora, repita los pasos A y B.

CONFIGURACIÓN DEL TIMER

1) Pulse el botón "Programa" una vez durante 3 segundos después de ajustar el reloj, "0" pulse el botón "Programa" dos veces seguidas durante 3 segundos dentro del modo de espera. "12,00" parpadeará y entrará en la configuración del timer, a continuación, seleccione "Hora" o "Minuto" para ajustar el tiempo de la misma manera que en las instrucciones de configuración del reloj".

2) Después de ajustar el timer, la pantalla LCD volverá al estado de reloj automáticamente en unos 8 segundos, y eso significa que la configuración del timer estará completada.

FUNCIONAMIENTO DEL PROGRAMA

Pulse el botón "Encendido/ Apagado" por primera vez, la luz indicadora parpadeará y luego el aparato empezará a producir café.

Pulse el botón "Encendido/ Apagado" por segunda vez, la luz indicadora se apaga y el indicador luminoso de "Auto" se iluminará. A continuación, pulse el botón "Programa", la pantalla LCD muestra "timer" y entra en el modo de temporizador. A continuación, establezca el tiempo de acuerdo a las instrucciones de "configuración de reloj y temporizador". La luz indicadora de "Auto" seguirá brillando hasta que el aparato empiece a funcionar según el tiempo establecido, ahora solo el indicador de funcionamiento quedará iluminado.



IMPORTANTE:

1. Durante la "configuración de reloj y temporizador", si pulsa el botón "Encendido/Apagado", la pantalla LCD volverá al estado de reloj y eso significa que la configuración del timer estará completada.
2. Si pulsa el botón "Programa", mientras que la lámpara o el indicador de funcionamiento "Auto" se ilumina, la pantalla LCD simplemente pasará de reloj a timer.
3. El dispositivo no tiene función de memoria, si desconecta el aparato, se debe volver a configurar para el siguiente uso.
4. Si no se apaga la cafetera manualmente, después de la preparación permanecerá en "modo de espera", manteniendo el café caliente por 2 horas, después de este periodo de tiempo, la cafetera se apagará.

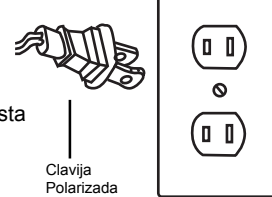
MODELO CON CONEXIÓN POLARIZADA

Esta máquina está diseñada para utilizarse en un circuito nominal de 120 V~ y tiene una clavija polarizada como se ilustra en la Figura A.

Cuide su máquina de altos y bajos voltajes

Un adaptador puede utilizarse temporalmente para conectar la clavija a un contacto no polarizado. El adaptador temporal solo podrá utilizarse mientras un electricista calificado instala un contacto polarizado como el que se ilustra en la Figura A.

FIGURA. A



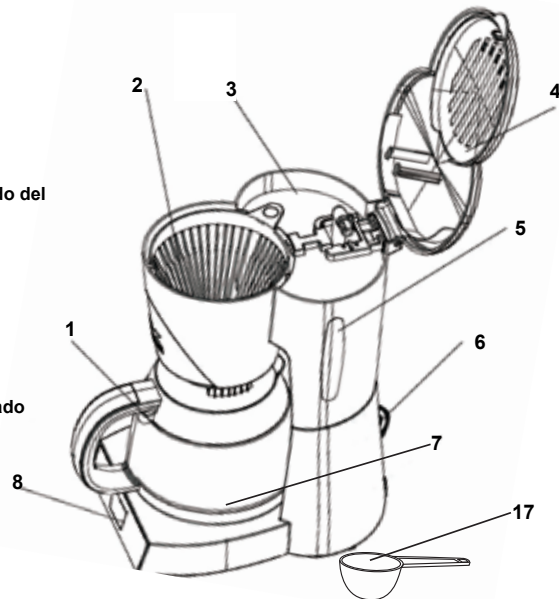
Clavija Polarizada

ADVERTENCIA

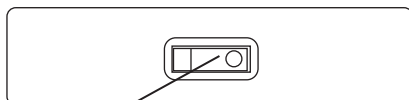
Una conexión inapropiada puede provocar riesgo de choque eléctrico, revise por medio de un electricista capacitado que el contacto que se utilizará esté debidamente polarizado. No modifique la clavija de la máquina, si la clavija no ajusta en el contacto, instale uno llamando a un electricista capacitado.

COMPONENTES DE LA CAFETERA

1. Jarra
2. Filtro de agua
3. Depósito de agua
4. Cubierta superior
5. Indicador de nivel de agua
6. Cable de alimentación
7. Plato calefactor
8. Botón Encendido/Apagado
9. Interruptor de Encendido/Apagado del modelo CKM-212 IN, CKM-212 R
10. Botón de encendido
11. Panel del modelo CKM-212 PIN
12. Botón de encendido
13. Botón de programa
14. Panel LCD
15. Botón ajuste de hora
16. Botón ajuste de minuto
17. Cuchara medidora
18. Interruptor de Encendido/Apagado del modelo CKM-204 N
19. Botón de encendido
20. Panel del modelo CKM-215 IN
21. Botón de encendido
22. Botón de programa
23. Panel LCD
24. Botón ajuste de hora
25. Botón ajuste de minuto

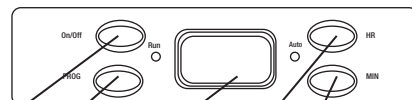


9. Interruptor de Encendido/Apagado: CKM-212 IN, CKM-212 R



10

11. Panel del Modelo: CKM-212 PIN



12

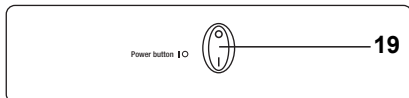
13

14

15

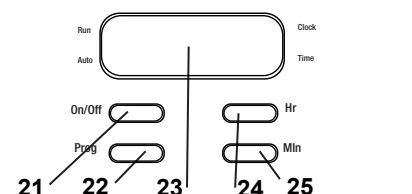
16

18. Interruptor de Encendido/Apagado: CKM-204 N, CKM-204 B



19

20. Panel del Modelo: CKM-215 IN



21

22

23

24

25

OPERATION

1. Uncover the top cover and fill clean water to required level.
2. Put adequate quantity of coffee powder or tealeaves in the filter cone.
3. Place the cups on the drip plate.
4. Place the filter carrier with the filter cone in the support.
5. Close the top cover.
6. Switch on, the indicator lamp will light up and the machine begin working.
7. After pouring, when no water in tank, the coffee is ready.

COFFEE MAKER FUNCTIONS FOR MODEL: CKM-212 PIN & CKM-215 IN

CLOCK AND TIMER SETUP

A-- HOUR SETUP:

Under standby mode or after the "clock system" setup has been set, press the "Program" button for the first time, "12,00" twinkles and enter into clock setup. Press the "Hour" button, the LCD display will show at the same time "13,00", "14,00". LCD display increases 1 hour after pressing the "Hour" button. If you keep pressing the "Hour" button for 2 seconds, the time will increase about 4-5 hours quickly per second. If you have changed the time to "24- Hour Clock System" before start configuration, the LCD display will show "12:00", and then "1,00", "2,00". Now press the "Hour" button, the LCD will display in turn such as "1,00", "2,00".

B-- MINUTE SETUP:

Repeat the above operation procedure but with the button "Minute" instead of the "Hour" button. The LCD "12,01", "12,02", etc. The LCD will increase 1 minute after pressing the "minute" button per time. If you keep pressing the "minute" button, then after about 2 seconds the time will increase about 4-5 minutes quickly per second.

C-- AFTER SETTING THE CLOCK:

You can follow up to set the timer according to the below instructions ("Timer setup"), otherwise the LCD display will return to the clock state automatically in 3 seconds, and that means the clock setup is completed. If you want to reset the time, repeat steps A and B.

TIMER SETUP

- 1) Press the "Program" button 1 time for 3 seconds after setting the clock, or press the "Program" button twice continuously for 3 seconds under the standby mode, "12,00" twinkles and enters into the timer setup, then select "Hour" or "Minute" to set the time the same way as the "Clock setup" instructions.
- 2) After setting the timer, the LCD display will return to the clock state automatically in about 8 seconds, and that means the Timer setup is completed.

PROGRAM OPERATION

Press the "On/Off" button for the first time, the working indicator lamp glows and then the appliance starts coffee brewing. Press the "On/Off" button for the second time, the working indicator lamp goes off and the "Auto" indicator lamp glows. Then press the "Program" button, the LCD display shows "timer" and enters into the timer mode. Then set the time according to the above "clock and timer setup". The "Auto" indicator lamp will keep glowing until the appliance starts brewing at set time, now only the operating indicator lamp glows.



IMPORTANT:

1. During the "Clock and Timer setup", if you press the "On/Off" button, the LCD display will return to the clock state and that means the Timer setup is completed.
2. If you press the "Program" button while the "Auto" or operating indicator lamp glows, the LCD display will just convert between clock and timer.
3. The device has no memory function, if you unplug the appliance, the setup needs to be set for the next use.
4. If the coffee maker is not turned off manually after preparation, it will stay in "stand by mood" keeping the coffee hot for 2 hours, after this period of time the coffee maker will turn off.

MAINTENANCE & CLEANING

Before cleaning up the coffee maker make sure it is switched off and cooled down. After its daily use, clean up the removable parts with soapy water and clean up the appliance outer side with a wet cloth. Never use abrasive detergent neither metal cleaning objects. If you notice about excessive steaming or increasing of brewing time, we recommend removing mineral salts, for it:

1. Place the empty jar on the hot plate.
2. Dilute three vinegar cups onto nine water cups and pour it on the jar.
3. Switch on the coffee maker for one minute. Then switch off it and allow resting for about half an hour.
4. Switch on the coffee maker and wait till it becomes to drip. After wards empty and clean the jar.
5. In order to remove the vinegar, switch on the coffee maker just with water for two complete cycles.
6. For a proper working order it is recommended to remove lime every two months.

TROUBLESHOOTING

PROBLEM	POSSIBLE CAUSE
"On" light does not illuminate	<ul style="list-style-type: none"> • Unplugged • Power outage
Coffee is not brewing	<ul style="list-style-type: none"> • Unplugged • Power outage • The water reservoir is empty; check water window • The filter basket is not properly inserted • Carafe is not placed all the way on the warming plate
Coffee maker only brews water	<ul style="list-style-type: none"> • No grounds in filter basket
Coffee maker brews slowly	<ul style="list-style-type: none"> • Coffee maker needs cleaning
The coffee overflows of the filter basket	<ul style="list-style-type: none"> • The filter basket is not properly inserted • Jar is not placed all the way on the warming plate • Jar lid not on jar • Too many grounds placed in filter • Jar was removed from warming plate for longer than 30 seconds
Burning coffee smell	<ul style="list-style-type: none"> • Empty jar was left on hot warming plate • Coffee was spilled on a warming plate
Coffee is not hot	<ul style="list-style-type: none"> • Power outage
Coffee tastes bad	<ul style="list-style-type: none"> • Coffee ground other than for automatic-drip coffee maker was used • Ground coffee-to-water ratio was unbalanced

WARRANTY

This warranty gives you specific legal rights, and you may also have other rights that vary from state to state.

This product is warranted against malfunctions and defects in material and workmanship for a period of two year for domestic use.

THIS WARRANTY SHALL NOT APPLY to any products or parts there of which have been damaged by tampering, misuse or abuse or which have been altered or repaired by an unauthorized person or service center.

THIS WARRANTY SHALL NOT APPLY the accessories since their life depends upon the amount of use.

FOR REPAIR The inoperative machine must be delivered with shipping and delivery charges prepaid together with satisfactory evidence of the purchase date to the dealer from whom it was purchased or an authorized service center. Koblenz will either repair or replace, at its election, all defective machines during the warranty period. The foregoing obligations are in lieu of all other obligations and liabilities including negligence and state Koblenz's entire and exclusive liability and purchaser's exclusive remedy. Koblenz will in no event be liable for any direct, indirect, special, incidental or consequential damages or losses whatsoever. Koblenz's liability under no circumstances will exceed the contract price for the goods or parts for which liability is claimed. Some states do not allow the exclusion or limitation of incidental or consequential damages, so the above limitation or exclusion may not apply to you.

CONTENIDO

Instrucciones importantes de seguridad	7	Funciones cafetera Modelo: CKM-212 PIN Y	
Advertencias.....	7	CKM-215 IN.....	9
Modelo con conexión polarizada.....	8	Limpieza y mantenimiento.....	10
Componentes de la cafetera.....	8	Problemas y soluciones.....	10
Operación.....	9	Garantía.....	11

INSTRUCCIONES IMPORTANTES DE SEGURIDAD

Cuando use su cafetera, debe seguir las siguientes precauciones básicas de seguridad.

LEER INSTRUCCIONES ANTES DE USAR

ADVERTENCIAS

1. Lea detenidamente estas instrucciones antes de utilizar el aparato.
2. Compruebe que el voltaje coincida con la placa de especificaciones del aparato.
3. Nunca deje el aparato sin vigilancia cuando esté en uso. Mantener fuera del alcance de los niños o personas incompetentes.
4. Utilice el aparato únicamente para uso doméstico y de la manera indicada en estas instrucciones.
5. Nunca utilice el aparato cerca de superficies calientes.
6. Desconecte la unidad de la toma de corriente cuando no esté en uso y antes de limpiarla. Dejar enfriar antes de poner o quitar las piezas y antes de limpiar el aparato.
7. No opere ningún aparato con un cable o enchufe dañado o después de que el aparato funcione mal o se haya dañado de alguna manera, devuelva el aparato al centro de servicio autorizado más cercano, para su examen, reparación o ajuste.
8. Nunca use el aparato afuera y siempre almacene en un lugar seco.
9. Nunca utilice accesorios que no sean recomendados por el fabricante. Pueden representar un peligro para el usuario y el riesgo de dañar el aparato.
10. Nunca mueva el aparato jalando del cable. Asegúrese de que el cable no pueda quedar atrapado de ninguna manera. No enrolle el cable alrededor del aparato y no lo doble.
11. Coloque el aparato sobre una mesa o superficie plana.
12. Utilice sólo agua fresca (potable) y fría (moderada). No utilice agua contenida en bañeras, lavabos u otros recipientes.
13. Asegúrese de que el cable no entre nunca en contacto con las partes calientes del aparato.
14. Nunca toque las partes calientes del aparato. Sólo tocar las piezas de plástico y la taza por el mango.
15. Tenga cuidado de no quemarse con el vapor que se evapora del filtro de café.
16. Nunca use el aparato si la taza muestra signos de grietas. Utilice solamente tazas con este aparato. Manejar con cuidado la cerámica es muy frágil.
17. Nunca use su cafetera sin agua en ella.
18. Conecte el cable a la toma de corriente. Para desconectar, presione el botón de "apagado", luego retire el enchufe de la toma de corriente.
19. No utilice la cafetera con una toma de corriente dañada.
20. No hay que olvidar que la temperatura del café preparado es alta. Manipule con cuidado su cafetera para evitar cualquier riesgo de quemaduras.
21. Cualquier revisión, reparación o ajuste del aparato debe ser realizado por el técnico de servicio autorizado.
22. Guarde esta instrucción para uso futuro.
23. Nunca sumerja el aparato en agua o cualquier otro líquido.
24. Este aparato no está destinado a ser utilizado por personas (incluyendo niños) con capacidades físicas, sensoriales o mentales reducidas o por falta de experiencia y conocimientos, a menos que se les haya dado supervisión o instrucción de uso del aparato por una persona responsable de su la seguridad.
- Los niños deben supervisarse para asegurar que ellos no empleen los aparatos como juguete.
25. Si el cable de alimentación está dañado, debe ser reemplazado por el fabricante, el técnico de servicio o personas calificadas para evitar un peligro.
26. El aparato está destinado a ser utilizado en aplicaciones domésticas y similares, tales como:
 - Áreas de cocina, oficinas y otros ambientes de trabajo.
 - Granjas.
 - Por clientes en hoteles, moteles y otros entornos de tipo residencial.
 - Recámaras